

Détecteurs photo électriques

Condensé





SCHMERSAL

Safe living, Safe working

Depuis plus de 60 ans, le groupe Schmersal développe et fabrique une gamme de composants d'automatisme de plus de 20 000 références... soit la gamme la plus étendue au monde.

Le siège se situe à Wuppertal en Allemagne, les 4 unités de production sont implantées en Allemagne, au Brésil et en Chine.

Présent internationalement, le groupe Schmersal compte plus de 1200 employés pour un chiffre d'affaires de 150 millions d'euros.

L'activité Schmersal en plein essor s'articule autour de 3 grands axes : Sécurité des machines, Composants d'automatisme et Dispositifs pour ascenseurs.

Par sa capacité de recherche et développement, le groupe Schmersal invente, à l'écoute de ses marchés, les produits de demain...



Schmersal Allemagne
Elan



Schmersal Brésil
ACE



Schmersal Chine
Shanghai

SCHMERSAL
France

SCHMERSAL
Nordiska

SCHMERSAL
Canada

SCHMERSAL
SISS

SCHMERSAL
Iberica

SCHMERSAL
Belgium

SCHMERSAL
USA

SCHMERSAL
Danmark

SCHMERSAL
Japan

SCHMERSAL

SCHMERSAL
Sverige

SCHMERSAL

SCHMERSAL

SCHMERSAL
Hong Kong

SCHMERSAL
ACE

SCHMERSAL

SCHMERSAL



*Grenoble , le long des quais de l'Isère
au cœur des Alpes*

SCHMERSAL en France ...

Mai 2008, Schmersal France fête ses 40 ans ! 40 années de présence en France, à votre écoute pour vous aider à faire le bon choix et assurer la protection des hommes sur les machines. 40 années à anticiper l'évolution technique afin de vous assurer le plus haut degré de sécurité. Créée en 1968 à Grenoble, l'entreprise fait partie du Groupe Schmersal depuis 2005.

Découvrez notre offre complète pour la sécurité de vos installations :

Composants de sécurité

Dispositifs de protection pour portes et capots
Dispositifs immatériels et tactiles
Blocs logiques de sécurité
Réseaux de sécurité et bus de terrain
Dispositifs de protection grillagée

Composants d'automatisme

Détection photoélectrique, inductive, capacitive
Détection de niveau
Détection de position, fins de course
Détection de double tôle
Mesure d'épaisseur
Détection de soudure

Composants pour ascenseurs

Serrures, sélecteurs d'étage, téléphonie de secours

Schmersal France vous fait bénéficier au quotidien de la force d'un groupe industriel familial et international. Nos atouts, en partenariat avec de grands fabricants : l'innovation produits, la souplesse, la réactivité et un suivi personnalisé par une équipe et un réseau commercial proches de vous.

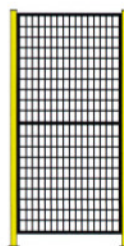
Schmersal France est aujourd'hui présent dans la grande majorité des secteurs d'activité : industrie, machine-outil, automobile, agroalimentaire, chimie...

Parce que la qualité du service rendu au client est essentielle, Schmersal France est homologuée ISO 9001 par le TÜV. Notre volonté : vous accompagner jour après jour dans le choix de vos composants d'automatisme pour vivre et travailler en toute sécurité.

SCHMERSAL



Une offre complète ...



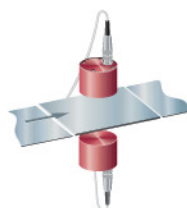
Sécurité - Automatismes



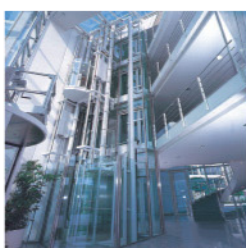
Détection



Antidéflagrant ATEX



Contrôle tubes et tôles



Ascenseurs

Safe living, Safe working

Fiches techniques, instructions de montage et de câblage,
certificats de conformité et bien d'autres informations encore :
www.schmersal.fr



téléchargez maintenant ...

La présentation figurant sur ce document est donnée uniquement à titre d'information et sans engagement contractuel. Schmersal France se réserve le droit d'effectuer, sans préavis, toute modification. Tous droits de reproduction réservés pour tous pays. © Schmersal France SAS 2009

Détection - Dispositifs de contrôle

L'ACTIVITÉ DÉTECTION SCHMERSAL FRANCE

Une gamme complète de solutions pour répondre à vos besoins les plus divers... Nos partenaires, Seeka-Takex, Micro Detectors, Filsa, mettent à votre disposition des solutions à la pointe de la technique et largement éprouvées

1 DÉTECTEURS DE PROXIMITÉ

Ils permettent une commutation électrique sans contact et sans liaisons mécaniques pouvant remplacer avantageusement un fin de course

Une offre complète de détecteurs inductifs, capacitifs, (standard ou Ex ATEX) et ultrasons, cylindriques ou rectangulaires est à votre disposition

3 CONTRÔLE DE NIVEAU

Gérer le niveau de remplissage dans les silos, cuves, bascules, trémis... en environnements traditionnels ou Ex ATEX

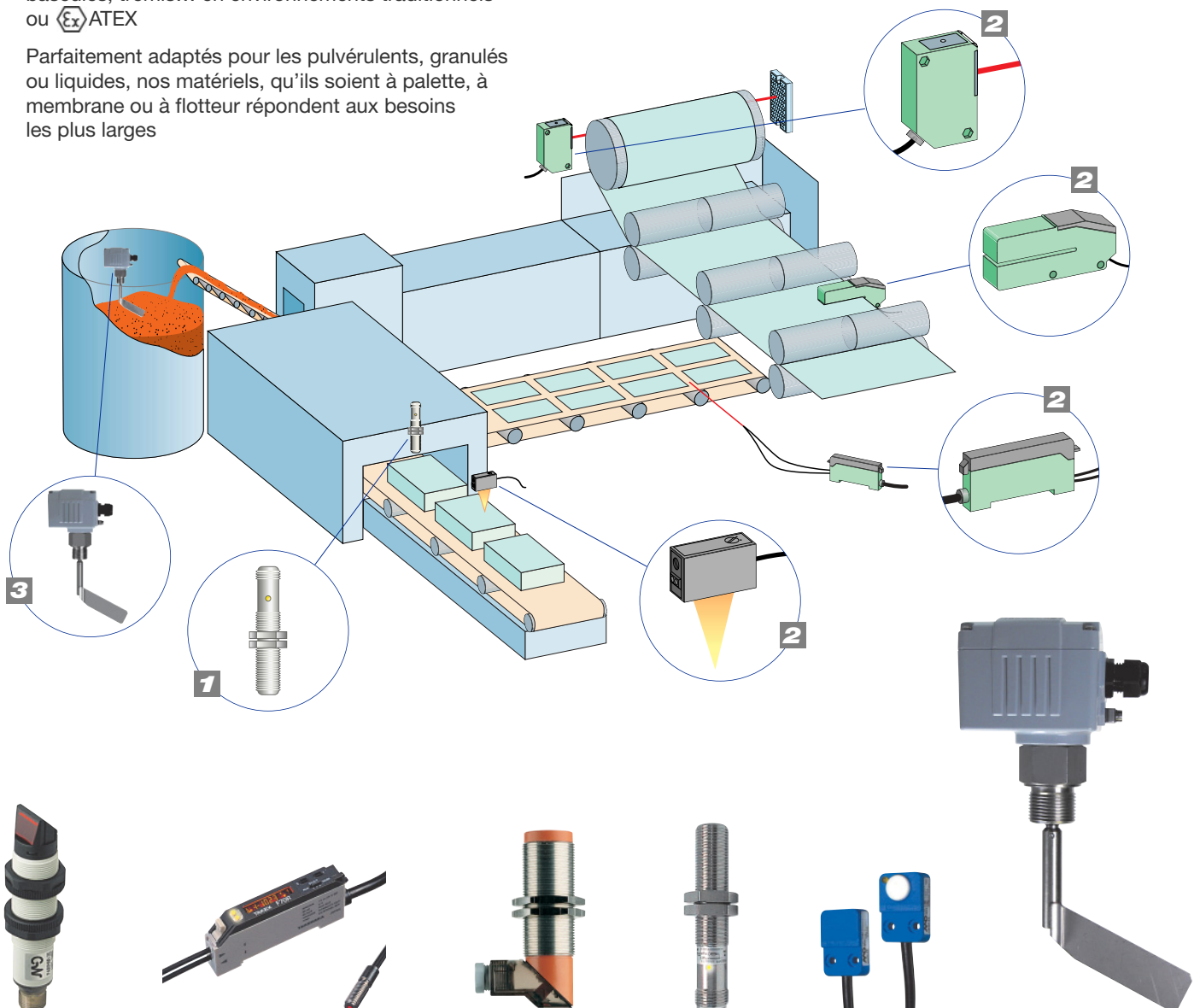
Parfaitement adaptés pour les pulvérulents, granulés ou liquides, nos matériels, qu'ils soient à palette, à membrane ou à flotteur répondent aux besoins les plus larges

2 DÉTECTEURS PHOTOÉLECTRIQUES

Détecter tout type d'objets ou marquages, quels que soient la taille, matière, couleur et environnement

Une palette de solutions techniques complètes : séries miniatures, standard, cylindriques, amplificateurs fibres...

Pour des détections conventionnelles ou spécifiques : très petits objets, objets transparents, repères, étiquettes, couleurs...



SOMMAIRE

CONDENSÉ

DÉTECTEURS PHOTOÉLECTRIQUES MINIATURES

- NEW** UX _____ Ultra Xtrem-miniature
- UM _____ Ultra-miniature
- NEW** GN _____ Super-miniature
- NEW** GM _____ Miniature pour applications spéciales
- NEW** GA _____ Miniature auto-apprentissage
- G middle _____ Miniature
- DM _____ Cylindrique M12
- FA _____ Cylindrique M18

DÉTECTEURS PHOTOÉLECTRIQUES STANDARD

- NEW** NE2 _____ Compact
- NE-DC _____ Compact
- NE _____ Compact
- NA _____ Universel

DÉTECTEURS PHOTOÉLECTRIQUES POUR REPÈRES ET ÉTIQUETTES

- MC _____ Fourche
- MA _____ Fourche
- GR _____ Miniature
- MS _____ Robuste

DÉTECTEURS PHOTOÉLECTRIQUES À ÉLIMINATION D'ARRIÈRE-PLAN

- NEW** DN _____ Super-miniature
- DL-S 3/4/5/10/15/20 _____ Miniature
- NEW** DA-S 40R/70 _____ Compact
- DL-S 100R/202 _____ Compact
- NEW** DA-S 100R/200TC _____ Compact
- DL-S 100R/200TC _____ Compact
- NEW** DA-S 100R/200P _____ Universel
- DL-S 100R/200P _____ Universel

DÉTECTEURS PHOTOÉLECTRIQUES À FIBRES OPTIQUES

- F2R _____ Ultra-miniature
- SSF _____ Cylindrique M18
- F71 _____ Standard
- F71RAN _____ Analogique
- NEW** F80R _____ Numérique
- F70 _____ Numérique
- F70T/V _____ Spécifique
- CS-D3 _____ Couleurs

FIBRES OPTIQUES

CONNECTEURS M8 et M12, ÉQUERRES DE FIXATION

NOUVEAUTÉS

- UX _____ Ultra Xtrem-miniature
- GN _____ Super-miniature *nouvelle génération*
- GM _____ Miniature pour applications spéciales
- GA _____ Miniature auto-apprentissage
- NE2 _____ Compact
- DN _____ Élimination d'arrière-plan
- DA-S 40R/70 _____ Élimination d'avant et arrière-plan
- DA-S 100R/200 _____ Élimination d'avant et arrière-plan
- F80R _____ Amplificateur fibre à affichage numérique
- Fibres optiques _____ Niveaux et Nouveautés



	Série UX	Série UM	Série GN	Série GM
Détecteurs photoélectriques miniatures				
	Ultra Xtrem-miniature	Ultra-miniature	Super-miniature	Miniature
Spécificités	<ul style="list-style-type: none"> □ S'installe en lieu et place de fibres M5 et M6 □ Amplificateur intégré □ Version renvoi d'angle □ Portée jusqu'à 1m □ Corps inox NEW voir pages 14-15	<ul style="list-style-type: none"> □ 3 tailles ultra-réduites □ Version épaisseur 3,5mm □ Amplificateur intégré □ Réglage de sensibilité □ Portée jusqu'à 1m □ Fixation directe <i>documentation sur demande</i>	<ul style="list-style-type: none"> □ Nouveau design □ Étroite et compacte pour de faibles espaces □ Très bonne stabilité □ Portée jusqu'à 10m □ Câble 2m ou connecteur M8 NEW voir pages 16-17	<ul style="list-style-type: none"> □ Applications spéciales □ Détection directe 50mm □ Version faisceau large : détection d'objets troués □ Version faisceau étroit : détection très précise NEW voir pages 18-19
Dimensions	Barrage : M5 Direct : M6	19,5 x 18 x 3,5mm 20 x 9 x 7mm 18 x 12,5 x 3,5mm	25 x 15 x 10mm	34 x 16 x 11mm
Tension	12 à 24 VDC	12 à 24 VDC <i>sauf Barrage 24VDC</i>	12 à 24 VDC	12 à 24 VDC
Consommation	20 mA maxi	27 mA maxi	25 mA maxi	25 mA maxi
Sortie	PNP ou NPN	PNP ou NPN	PNP ou NPN	PNP ou NPN
Temps de réponse	0,5 ms maxi	0,5 ms maxi	0,5 ms maxi	1 ms maxi
Source lumineuse	Barrage : rouge ou Direct : infra-rouge	rouge	rouge "R" dans la référence ou infra-rouge	rouge
Réglage de sensibilité <i>par auto-apprentissage</i>	non	non	non	non
Réglage de sensibilité <i>par potentiomètre</i>	oui <i>si "V" dans la référence</i>	oui <i>si "V" dans la référence</i>	oui	oui
Sélection clair/sombre	non	non	oui	oui
Temporisation	non	non	non	non
Sortie stabilité <i>encrassement optique</i>	non	non	non	non
Matière corps	inox 303	plastique	plastique	plastique
Étanchéité	IP67	IP64	IP67	IP67
Raccordement	câble 2m	câble 2m	câble 2m ou connecteur M8 (-J)*	câble 2m ou connecteur M8 (-J)*

Pour passer commande		<i>modèles normalement stockés en noir</i>							
	Portée	Référence PNP	Portée	Référence PNP	Portée	Référence PNP	Portée	Référence PNP	
Barrage	Optique axiale : 1m	UX-T100DPN	0,15m	UM-T15DTP	10m	GN-T10CRPN (-J)*			
	Optique renvoi d'angle : 500mm	UX-T50DSPN	0,15m	UM-T15DTVP					
			0,5m	UM-T50DTP					
			0,5m	UM-T50DTVP					
			0,5m	UM-T50DSP					
Réflex /réflecteur					0,01 à 1,3m	GN-M2CRPN (-J)*			
Direct	0,3 à 2cm	UX-R2PN	0,2 à 3cm	UM-R3TP	40cm	GN-R40CRPN (-J)*	Faisceau ultra large 50mm	GM-S5RTPN (-J)*	
	0,3 à 3cm	UX-R3PN	0,2 à 3cm	UM-R3TVP			Faisceau ultra fin 50mm	GM-Z5RTPN (-J)*	
	0,3 à 5cm	UX-R5PN	0,2 à 5cm	UM-R5TP					
	0,3 à 5cm	UX-R5VPN	0,2 à 5cm	UM-R5TVP					
Élimination d'arrière-plan			0,5 à 3cm	UM-Z3SVP					




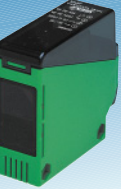
* Version à connecteur : -J en fin de référence

	Série GA	Série G middle	Série DM	Série FA
Détecteurs photoélectriques miniatures				
	Miniature auto-apprentissage	Miniature	Cylindrique M12	Cylindrique M18
Spécificités	<ul style="list-style-type: none"> □ Nouvelle génération à auto-apprentissage □ Encombrement réduit □ Version pour détection d'objets transparents □ Câble 2m seulement NEW voir pages 20-21	<ul style="list-style-type: none"> □ Encombrement réduit □ Réglage par potentiomètre □ Interchangeable avec la nouvelle série GA □ Portée jusqu'à 7m □ Câble 2m ou connecteur M8 <i>documentation sur demande</i>	<ul style="list-style-type: none"> □ Miniature et robuste □ Corps métallique M12 □ Réglage par bouton d'auto-apprentissage □ Portée jusqu'à 4m □ Câble 2m ou connecteur M12 <i>documentation sur demande</i>	Nombreuses combinaisons : <ul style="list-style-type: none"> □ Corps plastique ou métal □ Optique axiale ou radiale □ Avec ou sans réglage laser □ Rouge, infrarouge et laser □ Câble 2m ou connecteur M12 <i>documentation sur demande</i>
Dimensions	35 x 20 x 11,5mm	35 x 20 x 11,5mm	M12x55mm sortie câble M12x66mm sortie connecteur	M18x68mm sortie câble M18x82mm sortie connecteur
Tension	12 à 24 VDC	12 à 24 VDC	10 à 30 VDC	10 à 30 VDC
Consommation	30 mA maxi	35 mA maxi	20 mA maxi	30 mA maxi
Sortie	PNP ou NPN	PNP ou NPN	PNP ou NPN	PNP ou NPN
Temps de réponse	1 ms maxi	0,5 ms maxi	2 ms maxi	4 ms maxi
Source lumineuse	rouge	rouge	rouge <i>version réflecteur</i> ou infra-rouge	rouge "R" dans la référence ou infra-rouge ou laser
Réglage de sensibilité par auto-apprentissage	oui	non	<i>suivant modèles</i>	non
Réglage de sensibilité par potentiomètre	non	oui	non	<i>suivant modèles</i>
Sélection clair/sombre	oui	oui	oui	NO/NC complémentées
Temporisation	non	non	non	non
Sortie stabilité encrassement optique	oui	oui	non	non
Matière corps	plastique	plastique	métal	plastique ou métal
Étanchéité	IP67	IP67	IP67	IP67
Raccordement	câble 2m	câble 2m ou connecteur M8 (-J)*	câble 2m (A) ou connecteur M12 (E)	câble 2m ou connecteur M12





Gamme agroalimentaire IMOX 316L - IP69K sur demande

Pour passer commande								<i>modèles normalement stockés en noir</i>	
	Portée	Référence PNP	Portée	Référence PNP	Portée	Référence PNP	Source lumineuse	Portée	
Barrage			7m	GT5RSPNN (-J)*	4m	Émetteur DME/OO-1A ou E Récepteur DMR/OP-1A ou E	infra-rouge laser	20m 50m	
Réflex / réflecteur	0,1 à 3m	GA-M3RPN Version spéciale objets transparents : 0,1 à 1m GA-MT1RPN	0,03 à 1,5m	GMR2RSPNN (-J)*	2m	DMP/OP-1A ou E	rouge (polarisé) rouge (obj.transparents) infra-rouge laser	3m 1m 4m 30m	
Direct	500mm	GA-S05RPN	50cm	GSR05RSPNN (-J)*	avec réglage 100mm DM3/OP-1A ou E 300mm DM7/OP-1A ou E		rouge infra-rouge laser	50 et 100mm 200,400,1000mm 300mm	
Élimination d'arrière-plan							rouge	30 à 130mm	

* Version à connecteur : -J en fin de référence

	Série NE2	Série NE-DC	Série NE	Série NA
Détecteurs photoélectriques standard				
	Compacte	Compacte	Compacte	Universelle
Spécificités	<ul style="list-style-type: none"> □ Boîtier plastique robuste pour applications multiples □ 12-24VDC, sortie statique □ Réglage par potentiomètre □ Portée jusqu'à 50m □ Connecteur M12 orientable NEW voir pages 22-23	<ul style="list-style-type: none"> □ Boîtier plastique robuste pour applications multiples □ 12-24VDC, sortie statique □ Réglage par potentiomètre □ Portée jusqu'à 30m □ Câble 2m seulement <i>documentation sur demande</i>	<ul style="list-style-type: none"> □ Boîtier plastique robuste pour applications multiples □ Multi-tensions, sortie relais □ Réglage par potentiomètre □ Portée jusqu'à 30m □ Câble 2m seulement <i>documentation sur demande</i>	<ul style="list-style-type: none"> □ Boîtier plastique robuste pour applications multiples □ Multi-tensions, sortie relais □ Version temporisée □ Portée jusqu'à 20m □ Raccordement par bornier <i>documentation sur demande</i>
Dimensions	55 x 35 x 18mm	55 x 35 x 18mm	55 x 35 x 18mm	70 x 68 x 26mm
Tension	12 à 24 VDC	12 à 24 VDC	24 à 240 VAC/DC	24 à 240 VAC/DC
Consommation	24 mA maxi	22 mA maxi	2 W maxi	2 W maxi
Sortie	PNP et NPN	PNP et NPN	relais 1"O"/ 1"F" 200 mA sous 250 VAC	relais 1 contact "F" 200 mA sous 250 VAC
Temps de réponse	0,5 ms maxi	1 ms maxi <i>barrage</i> 0,5 ms maxi <i>autres</i>	5 ms maxi	10ms maxi
Source lumineuse	rouge "R-J2" dans la référence ou infra-rouge	rouge "RD" dans la référence ou infra-rouge	rouge "RD" dans la référence ou infra-rouge	rouge "R" ou "RF" en fin de réf. ou infra-rouge
Réglage de sensibilité par auto-apprentissage	non	non	non	non
Réglage de sensibilité par potentiomètre	oui	oui <i>sauf détection barrage</i>	oui <i>sauf détection barrage</i>	non <i>sauf détection direct</i>
Sélection clair/sombre	oui	non	non	oui
Temporisation	non	non	non	oui <i>pour la version "F"</i>
Sortie stabilité encrassement optique	non	non	non	non
Matière corps	plastique	plastique	plastique	plastique
Étanchéité	IP67	IP66	IP66	IP66
Raccordement	connecteur M12 orientable	câble 2m	câble 2m	bornier

Pour passer commande								
	Série NE2		Série NE-DC		Série NE		Série NA	
	Portée	Référence	Portée	Référence	Portée	Référence	Portée	Référence
Barrage	30m 50m	NE2-T30-J2 NE2-T50-J2	10m 30m	NE-T10RD-DC NE-T30D-DC	7m 30m	NE-T10RD NE-T30D	20m 20m	NA-T20R NA-T20RF
Réflex /réflecteur	10m	NE2-M10R-J2	0,03 à 5m	NE-M5RD-DC	0,03 à 1,5m	NE-M5RD	0,03 à 7m 0,03 à 7m	NA-M7R NA-M7RF
Direct	1m	NE2-R10-J2	1m	NE-R10-DC	1m	NE-R10	1m 1m	NA-R10 NA-R10F
Élimination d'arrière-plan	70 à 500mm 70 à 700mm	NE2-D50R-J2 NE2-D70-J2						

	Série MC	Série MA	Série GR	Série MS
Détecteurs photoélectriques pour repères et étiquettes				
	Fourche	Fourche	Miniature	Robuste
Spécificités	<ul style="list-style-type: none"> □ 3 couleurs émettrices suivant la couleur des objets □ Réglage par potentiomètre □ Lentilles en verre □ Écartement 2mm □ Câble 2m seulement <i>documentation sur demande</i>	<ul style="list-style-type: none"> □ 3 couleurs émettrices suivant la couleur des objets □ Auto-apprentissage □ Lentilles en verre □ Écartement 2mm □ Câble 2m seulement <i>documentation sur demande</i>	<ul style="list-style-type: none"> □ 3 couleurs émettrices suivant la couleur des objets □ Réglage par potentiomètre □ Marque détectable 1mm □ Portée 12 à 90mm □ Câble 2m seulement <i>documentation sur demande</i>	<ul style="list-style-type: none"> □ Emission blanche □ Temps de réponse 30µs □ Corps métal robuste □ Marque détectable 0,5mm □ Portée 30mm □ Câble 2m seulement <i>documentation sur demande</i>
Dimensions	75 x 32 x 18mm	75 x 32 x 18mm	40 x 23 x 13mm	55 x 55 x 20mm
Tension	12 à 24 VDC	12 à 24 VDC	12 à 24 VDC	12 à 24 VDC
Consommation	30 mA maxi	35 mA maxi	30 mA maxi	40mA maxi
Sortie	PNP et NPN	PNP ou NPN	PNP ou NPN	PNP ou NPN
Temps de réponse	0,5 ms maxi	0,7 ms maxi	1 ms maxi	30 µs maxi
Source lumineuse	rouge ou vert ou bleu <i>suivant la référence</i>	rouge ou vert ou bleu <i>suivant la référence</i>	rouge "R" dans la référence ou vert "G" dans la référence	blanc
Réglage de sensibilité <i>par auto-apprentissage</i>	non	oui	non	non
Réglage de sensibilité <i>par potentiomètre</i>	oui	non	oui	oui
Sélection clair/sombre	oui	oui	oui	oui
Temporisation	non	non	non	non
Sortie stabilité <i>encrassement optique</i>	non	non	non	non
Matière corps	plastique	plastique	plastique	métal
Étanchéité	IP67	IP67	IP67	IP66
Raccordement	câble 3m	câble 3m	câble 2m	câble 2m

Pour passer commande								<i>modèles normalement stockés en noir</i>	
	Source lumineuse	Référence	Source lumineuse	Référence PNP	Source lumineuse	Référence PNP	Portée	Référence	
Barrage	rouge vert bleu	MC-U2RTC MC-U2GTC MC-U2BTC	rouge vert bleu	MA-U2R-PN MA-U2G-PN MA-U2B-PN					
	<i>écartement de 2 mm</i>		<i>écartement de 2 mm</i>						
Réflex /réflecteur									
Direct					vert 12mm rouge 12mm 20 à 70mm 20 à 90mm ultra-violet 12mm	GR12GSPN GR12RSPN GR40RPN GR60RPN GR12UVSPN	30mm	MS-S30W	


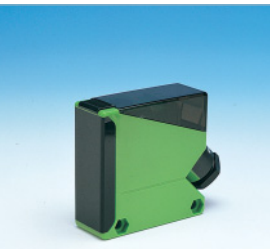

	Série DN	Série DL-S	Série DA-S	Série DL-S
		3/4/5/10/15/20	40R/70	100R / 202
Détecteurs photoélectriques à élimination d'arrière-plan				
	Super miniature	Miniature	Compacte	Compacte
Spécificités	<ul style="list-style-type: none"> □ Détection stable sur toute surface □ 12-24VDC, sortie statique □ Réglage par potentiomètre □ Portée jusqu'à 100mm □ Câble 2m ou connecteur M8 <i>NEW voir pages 24-25</i>	<ul style="list-style-type: none"> □ Détection stable sur toute surface □ 12-24VDC, sortie statique □ Réglage par potentiomètre □ Portée jusqu'à 200mm □ Câble 2m seulement <i>documentation sur demande</i>	<ul style="list-style-type: none"> □ Détection stable, élimination d'avant et arrière plan □ 12-24VDC, sortie statique □ Auto-apprentissage □ Portée jusqu'à 700mm □ Câble 2m ou connecteur M8 <i>NEW voir pages 26-27</i>	<ul style="list-style-type: none"> □ Détection stable sur toute surface □ 12-24VDC, sortie statique □ Réglage par potentiomètre □ Portée jusqu'à 2m □ Câble 2m seulement <i>documentation sur demande</i>
Dimensions	25 x 15 x 10mm	25,4 x 15 x 10,3mm 35 x 25 x 13,4mm	50 x 50 x 18,5mm	70 x 40 x 20mm
Tension	12 à 24 VDC	12 à 24 VDC	12 à 24 VDC	12 à 24 VDC
Consommation	33 mA maxi	30 mA maxi	50 mA maxi	30 mA maxi
Sortie	PNP ou NPN	PNP ou NPN	PNP ou NPN	PNP et NPN
Temps de réponse	0,5 ms maxi	0,35 ms maxi	3 ms maxi	2 ms maxi
Source lumineuse	rouge	rouge "R" dans la référence ou infra-rouge	rouge DA-S40R ou infra-rouge DA-S70	rouge DL-S100R ou infra-rouge DL-S202
Réglage de sensibilité par auto-apprentissage	non	non	oui	non
Réglage de sensibilité par potentiomètre	oui	oui	non	oui
Sélection clair/sombre	oui	oui	oui	oui
Temporisation	non	non	oui	non
Sortie stabilité encrassement optique	non	oui <i>sauf version PNP</i>	non	non
Matière corps	plastique	plastique	plastique	plastique
Étanchéité	IP66	IP67	IP67	IP67
Raccordement	câble 2m ou connecteur M8 (-J)*	câble 2m	câble 2m ou connecteur M8 (-J)*	câble 2m

Pour passer commande

modèles normalement stockés en noir

	Portée	Référence PNP	Portée	Référence PNP	Portée	Référence PNP	Portée	Référence
Barrage								
Réflex / réflecteur								
Direct								
Élimination d'arrière-plan	30 à 100mm	DN-S10RPN 30 à 100mm DN-S10RPN-J	10 à 30mm 10 à 30mm 10 à 40mm 10 à 40mm 10 à 50mm 10 à 50mm 10 à 100mm 10 à 100mm 10 à 150mm 10 à 200mm	DL-S3RPN DL-S3PN DL-S4RPN DL-S4PN DL-S5RPN DL-S5PN DL-S10RPN DL-S10PN DL-S15PN DL-S20PN	70 à 400mm 70 à 700mm	DA-S40RPN DA-S40R-J DA-S70PN DA-S70-J	0,1 à 1m 0,1 à 2m	DL-S100R DL-S202

* Version à connecteur : -J en fin de référence

	Série DA-S	Série DL-S	Série DA-S	Série DL-S
	100R/200TC	100R/200TC	100R/200P	100R/200P
Détecteurs photoélectriques à élimination d'arrière-plan				
	Compacte	Compacte	Universelle	Universelle
Spécificités	<ul style="list-style-type: none"> □ Détection stable, élimination d'avant et arrière plan □ 12-24VDC, sortie statique □ Auto-apprentissage □ Portée jusqu'à 2m □ Raccordement par bornier NEW voir pages 28-29	<ul style="list-style-type: none"> □ Détection stable sur toute surface □ 12-24VDC, sortie statique □ Réglage par potentiomètre □ Portée jusqu'à 2m □ Raccordement par bornier <i>documentation sur demande</i>	<ul style="list-style-type: none"> □ Détection stable, élimination d'avant et arrière plan □ Multi-tensions, sortie relais □ Auto-apprentissage □ Portée jusqu'à 2m □ Raccordement par bornier NEW voir pages 28-29	<ul style="list-style-type: none"> □ Détection stable sur toute surface □ Multi-tensions, sortie relais □ Réglage par potentiomètre □ Portée jusqu'à 2m □ Raccordement par bornier <i>documentation sur demande</i>
Dimensions	80 x 80 x 28mm	68 x 68 x 26mm	80 x 80 x 28mm	68 x 68 x 26mm
Tension	12 à 24 VDC	12 à 24 VDC	24 à 240 VAC/DC	24 à 240 VAC/DC
Consommation	45 mA maxi	30 mA maxi	2,5 W maxi	4W maxi
Sortie	PNP et NPN	PNP et NPN	relais à 1 contact "F" 3 A maxi	relais 1 contact "F" 200 mA sous 250 VAC
Temps de réponse	5 ms maxi	10 ms maxi	20 ms maxi	20 ms maxi
Source lumineuse	rouge DA-S100R ou infra-rouge DA-S200	infra-rouge	rouge DA-S100R ou infra-rouge DA-S200	infra-rouge
Réglage de sensibilité par auto-apprentissage	oui	non	oui	non
Réglage de sensibilité par potentiomètre	non	oui	non	oui
Sélection clair/sombre	oui	oui	oui	oui
Temporisation	oui	non	oui	non
Sortie stabilité encrassement optique	non	non	non	non
Matière corps	plastique	plastique	plastique	plastique
Étanchéité	IP67	IP65	IP67	IP65
Raccordement	bornier	bornier	bornier	bornier

Pour passer commande

modèles normalement stockés en noir

	Portée	Référence	Portée	Référence	Portée	Référence	Portée	Référence
Barrage								
Réflex /réflecteur								
Direct								
Élimination d'arrière-plan	0,2 à 1m 0,2 à 2m	DA-S100RTC DA-S200TC	0,1 à 1m 0,1 à 2m	DL-S100TC DL-S200TC	0,2 à 1m 0,2 à 2m	DA-S100RP DA-S200P	0,1 à 1m 0,1 à 2m	DL-S100P DL-S200P

	Série F2R	Série SSF	Série F71	Série F71RAN
Amplificateurs à fibres optiques				
	Ultra miniature	Cylindrique M18	Standard	Analogique
Spécificités	<ul style="list-style-type: none"> □ A peine plus gros qu'un câble : installation facile près de l'objet à détecter □ Réglage par potentiomètre □ Fixation par collier ou support □ Câble 2m ou connecteur M8 <i>documentation sur demande</i> 	<ul style="list-style-type: none"> □ Corps plastique ou métal : pour installation dans les endroits les plus exposés □ Auto-apprentissage □ Modèle économique □ Câble 2m ou connecteur M12 <i>documentation sur demande</i> 	<ul style="list-style-type: none"> □ Fixation sur rail DIN, jusqu'à 8 côte à côte sans interférence □ 3 couleurs émettrices □ Réglage par potentiomètre □ Version ultra rapide : 30µs □ Câble 2m ou connecteur M8 <i>documentation sur demande</i> 	<ul style="list-style-type: none"> □ Version à sortie analogique 2-8V proportionnelle à la lumière reçue □ Réglage par potentiomètre □ Applications spéciales □ Câble 2m seulement <i>documentation sur demande</i>
Dimensions	73 x 10 x 8,2mm	M18 x 90mm	60 x 30 x 9mm	60 x 30 x 9mm
Tension	12 à 24 VDC	10 à 30 VDC	12 à 24 VDC	12 à 24 VDC
Consommation	30 mA maxi	20 mA maxi	40 mA maxi	26 mA maxi
Sortie	PNP ou NPN	PNP ou NPN	PNP ou NPN	analogique 2 à 8 V
Temps de réponse	0,5 ms maxi	1,25 ms maxi	0,5 ms maxi <i>F71-PN</i> 30 µs maxi <i>F71-HPN</i>	25 ms maxi
Source lumineuse	rouge	rouge	rouge ou vert ou bleu <i>suivant la référence</i>	rouge
Réglage de sensibilité par auto-apprentissage	non	oui	non	non
Réglage de sensibilité par potentiomètre	oui	non	oui	oui
Sélection clair/sombre	oui	oui	oui	oui
Temporisation	non	non	oui	non
Sortie stabilité encrassement optique	non	non	oui	non
Matière corps	plastique	plastique ou métal	plastique	plastique
Étanchéité	IP65	IP67	IP40	IP40
Raccordement	câble 2m ou connecteur M8 (-J) *	câble 2m (A) ou connecteur M12 (E)	câble 2m ou connecteur M8 (-J) *	câble 2m

	Pour passer commande							
	Source lumineuse	Référence PNP	Corps	Référence PNP	Source lumineuse	Référence PNP	Source lumineuse	Référence
Barrage ou Direct suivant la fibre sélectionnée <i>Voir page 12</i>	rouge	F2RPN(-J)*	plastique métal plastique métal	SSF/OP-0A SSF/OP-1A SSF/OP-0E SSF/OP-1E	rouge vert bleu Version 30 µs rouge vert bleu	F71RPN(-J)* F71GPN(-J)* F71BPN(-J)* F71RHPN(-J)* F71GHPN(-J)* F71BHPN(-J)*	rouge	F71R-AN

* Version à connecteur : -J en fin de référence

	Série F80R	Série F70	Séries F70T/V	Série CS-D3
Amplificateurs à fibres optiques				
	Numérique	Numérique	Spécifiques	Couleurs
Spécificités	<ul style="list-style-type: none"> □ Large afficheur 4 digits □ Économique et écologique □ Simple d'utilisation □ Auto-apprentissage □ Mode longues portées □ Câble 2m seulement <i>NEW voir pages 32-33</i>	<ul style="list-style-type: none"> □ 4 couleurs émettrices suivant la couleur des objets □ Nombreuses fonctions □ Auto-apprentissage □ Autodiagnostic □ Sortie câble 2m ou M8 <i>documentation sur demande</i>	Pour applications spéciales <ul style="list-style-type: none"> □ Modèle F70T : 2 seuils réglables / 2 sorties □ Modèle F70V : 2 compteurs / 2 sorties □ Câble 2m seulement <i>documentation sur demande</i>	<ul style="list-style-type: none"> □ 3 couleurs mémorisables mais une seule sortie □ Reconnaissance de nuances □ Auto-apprentissage □ Fibre directe spécifique □ Câble 2m seulement <i>documentation sur demande</i>
Dimensions	60 x 30 x 10mm	60 x 30 x 9mm	60 x 30 x 9mm	68 x 36 x 26mm
Tension	12 à 24 VDC	12 à 24 VDC	12 à 24 VDC	12 à 24 VDC
Consommation	32 mA maxi	50 mA maxi	50 mA maxi	1,6 W maxi
Sortie	PNP ou NPN	PNP ou NPN	2 sorties PNP ou NPN	PNP ou NPN
Temps de réponse	190µs maxi <i>mode haute vitesse</i> 1,8ms maxi <i>mode longue portée</i>	0,5 ms maxi	1 ms maxi	1ms maxi <i>mode normal</i> 5ms maxi <i>mode moyenne</i>
Source lumineuse	rouge	rouge, vert, bleu ou blanc <i>suivant la référence</i>	rouge	rouge/vert/bleu
Réglage de sensibilité <i>par auto-apprentissage</i>	oui	oui	oui	oui
Réglage de sensibilité <i>par potentiomètre</i>	non	non	non	oui
Sélection clair/sombre	oui	oui	oui	non
Temporisation	oui	oui	non	oui
Sortie stabilité <i>encrassement optique</i>	non	oui	non	non
Matière corps	plastique	plastique	plastique	plastique
Étanchéité	IP40	IP40	IP40	IP54
Raccordement	câble 2m	câble 2m ou connecteur M8 (-J)*	câble 2m	câble 2m

Pour passer commande



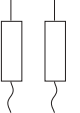


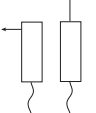
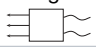
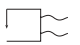
modèles normalement stockés en noir

	Source lumineuse	Référence PNP	Source lumineuse	Référence PNP	Référence PNP	Portée	Référence
Barrage ou Direct suivant la fibre sélectionnée <i>Voir page 12</i>	rouge	F80RPN	rouge vert bleu blanc	F70RPN(-J)* F70GPN(-J)* F70BPN(-J)* F70WPN(-J)*	2 seuils compteur	F70TRPN F70VRPN	amplificateur PNP CS-D3PN tête + fibres sécables 2m détection directe 10 à 16mm CS-DF10 28 à 38mm CS-DF30

* Version à connecteur : -J en fin de référence

Fibres optiques

modèles normalement stockés en noir

Type	Détection	Référence	Température	Tête	Ø ext. fibre mm	Rayon de courbure	Ø mini dét. mm	Plastique sécable	Portée mm F80R	Portée mm F70R	Portée mm F71R	Portée mm SSF	Portée mm F2R
 Tête fileté	Barrage	FT105BC	- 30°C +70°C	M4	2,2	45R	1,5	•	1800	1000	600	300	160
		FT108BC		M3	1,25	30R	1	•	860	480	280	140	100
		FT5BC		M4	2,2	30R	1	•	830	460	270	135	80
		FT7BC		M2,6/M4	2,2	30R	1	•	830	460	270	135	80
		FT5YBC		M4	2,2	1R	1	•	700	400	220	120	70
		FT8EBC		M3	1,25	20R	0,75	•	470	260	150	80	60
		FT8BC		M3	1,25	15R	0,5	•	230	130	75	40	30
		FT19YBC		M3	1	1R	0,5	•	135	80	48	25	15
	Directe	FR105BC	M6	2,2	45R	0,03	•	570	320	190	100	50	
		FR108BC	M4	2,2	30R	0,03	•	360	200	120	60	40	
		FR5BC	M6	2,2	30R	0,03	•	326	180	100	55	35	
		FR7BC	M6	2,2	30R	0,03	•	320	180	100	55	35	
		FR7YBC	M6	2,2	1R	0,03	•	220	130	70	40	25	
		FR5YBC	M6	2,2	1R	0,03	•	220	130	70	40	25	
		FR8EBC	M3	2,2	20R	0,03	•	190	110	65	30	20	
		FR8BC	M3	2,2	15R	0,03	•	90	50	30	15	9	
		FR84BC	M4	2,2	15R	0,03	•	90	50	30	15	9	
		FR19YBC	M3	2,2	1R	0,03	•	40	14	8	4	3	
		FR8YBC	M3	2,2	4R	0,03	•	20	10	6	3	2	
 Tête lisse	Barrage	FT7202BC	- 30°C +70°C	Ø 2,4/2,8mm	2,2	45R	1	•	2000	1200	660	360	120
		FT3BC		Ø 2,9mm	2,2	30R	1	•	830	460	270	135	80
		FT81BC		Ø 3mm	1,25	15R	0,5	•	230	130	75	40	30
	Directe	FR1083BC	- 30°C +70°C	Ø 1,5mm	1,25	30R	0,03	•	360	200	120	60	40
		FR83BC	Ø 3mm	1,25	15R	0,03	•	90	50	30	15	9	
 Embout aiguille	Barrage	FTS5BC	- 30°C +70°C	Ø1x70mm+M4	2,2	30R	0,5	•	230	130	75	40	30
		FTS53BC		Ø1x35mm+M4	2,2	30R	0,5	•	230	130	75	40	30
		FTS88BC		Ø0,9x15mm+M3	1,25	15R	0,5	•	230	130	75	40	30
		FTS8BC		Ø1x70mm+M3	1,25	15R	0,5	•	230	130	75	40	30
	Directe	FRS8BC	- 30°C +70°C	Ø1,5x70mm+M3	1,25	15R	0,03	•	90	50	30	15	9
		FRS83BC		Ø1,5x15mm+M3	1,25	15R	0,03	•	90	50	30	15	9
		FRS84BC		Ø1,5x70mm+M4	1,25	15R	0,03	•	90	50	30	15	9
		FRS53BC		Ø1,5x35mm+M6	2,2	15R	0,03	•	90	50	30	15	9
		FRS5BC		Ø1,5x70mm+M6	2,2	15R	0,03	•	90	50	30	15	9
		FRS84BC		Ø1,5x70mm+M6	2,2	15R	0,03	•	90	50	30	15	9
 Coaxial	Directe	FX716BC	- 30°C +70°C	M6	2,2	30R	0,03	•	300	180	100	50	30
		FX7BC		M6	2,2	30R	0,03	•	230	130	75	40	25
		FX83BC		Ø3mm	1,25	15R	0,03	•	90	44	25	13	7
		FX8401BC		M4	1,25	15R	0,03	•	90	44	25	13	7
		FX84BC		M4	1,25	15R	0,03	•	90	44	25	13	7
		FXN84BC		M4	1,25	30R	0,03	•	40	24	13	7	5
 Résistant à la chaleur	Barrage	FTH7BC	115°C	M3	2,2	30R	1	•	830	460	270	135	80
		GLT500J ^(*)	230°C	M4	2,8	50R	1	verre	610	360	200	•	•
		GT500J ^(*)	230°C	M4	2,8	50R	1	verre	610	360	195	•	•
		GTH500J ^(*)	350°C	M4	2,8	50R	1	verre	610	360	200	•	•
	Directe	FRH7BC	115°C	M6	2,2	30R	0,03	•	320	180	100	55	35
		GLX500J ^(*)	230°C	M4	2,2	50R	0,05	verre	135	80	45	•	•
		GX500J ^(*)	230°C	M4	2,8	50R	0,05	verre	135	80	45	•	•
		GXH500J ^(*)	350°C	M4	2,8	50R	0,05	verre	135	80	45	•	•
 Optique latérale	Barrage	FTV74BC	- 30°C +70°C	Ø4mm	2,2	30R	2	•	830	460	270	135	80
		FTV7BC		M5	2,2	30R	2	•	830	460	270	135	80
		FTSV5BC		Ø1,5x65mm+M4	2,2	30R	1	•	500	280	160	85	60
		FTSV73BC		Ø1,5x20mm+Ø3	2,2	30R	1	•	440	240	140	70	40
		FTSV82BC		Ø1x20mm+Ø2	1,25	15R	0,5	•	130	70	40	20	15
	Directe	FRSV55BC	- 30°C +70°C	Ø2,1x70mm+Ø5	2,2	30R	0,03	•	90	50	30	15	10
		FRSV5BC		Ø2,1x65mm+M6	2,2	30R	0,03	•	90	50	30	15	10
		FRSV83BC		Ø1,5x20mm+Ø3	1,25	15R	0,03	•	40	20	10	6	4
FRSV8BC	Ø1,5x20mm+M3	1,25	15R	0,03	•	40	20	10	6	4			
 Faisceau large	Barrage	FTL716BC	- 30°C +70°C	5,5mm	2,2	30R	1	•	680	400	220	120	80
	Directe	FRL732BC		11,1mm	2,2	30R	0,1	•	170	100	55	30	25
		FRL7W16BC		5,5mm	2,2	30R	0,1	•	170	100	55	30	25
 Fourche	Barrage	FU715BC	- 30°C +70°C	écart. 15mm	2,2	30R	1	•	15	15	15	15	15
		FU712BC		écart. 12mm	2,2	30R	1	•	12	12	12	12	12
		FU505BC		écart. 7mm	1,25	30R	1	•	7	7	7	7	7

^(*) Fibres en verre non sécables : **G**505J** longueur 0,5m / **G**510J** longueur 1m / **G**520J** longueur 2m
Toutes les autres fibres sont de longueur 2m

Nouveautés





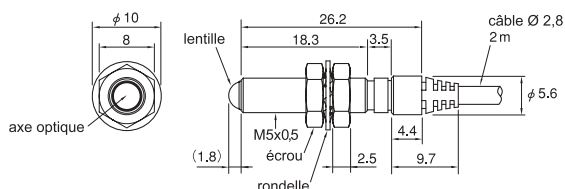
- ❑ Miniaturisation à l'extrême
- ❑ Gain d'espace pour l'installation : s'installe en lieu et place de fibres M5 et M6
- ❑ Amplificateur et LED intégrés
- ❑ Réglage de sensibilité sur la version directe 50 mm
- ❑ Version renvoi d'angle révolutionnaire dans cet encombrement
- ❑ Portée jusqu'à 1 m en barrage
- ❑ Corps inox avec indice de protection IP67
- ❑ Lentille résistante aux agressions chimiques

Type

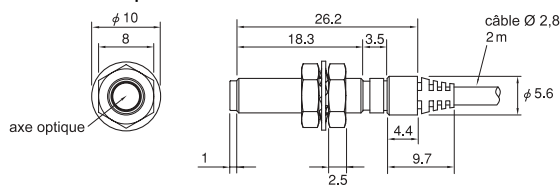
Modes détection	Portées	Modèles	
		Sortie NPN	Sortie PNP
 Barrage	 1 m	UX-T100D	UX-T100DPN
	 500 mm	UX-T50DS	UX-T50DSPN
 Direct	 3 à 50 mm réglage de sensibilité	UX-R5V	UX-R5VPN
	 3 à 50 mm	UX-R5	UX-R5PN
	 3 à 30 mm	UX-R3	UX-R3PN
	 3 à 20 mm	UX-R2	UX-R2PN

Dimensions mm

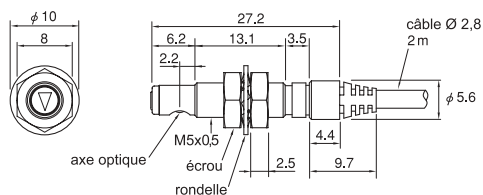
Barrage optique axiale UX-T100D
Émetteur UX-TL100



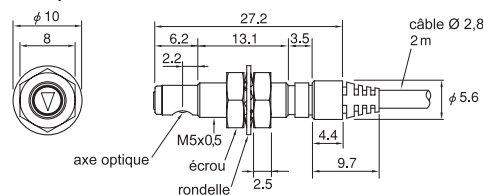
Récepteur UX-TR100D



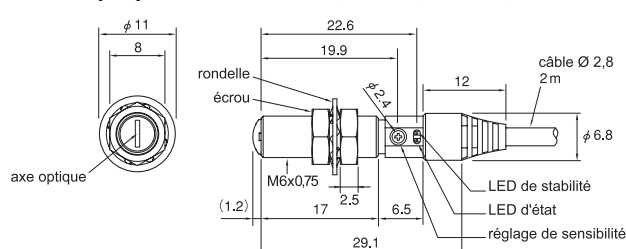
Barrage optique renvoi d'angle UX-T50DS
Émetteur UX-TL50S



Récepteur UX-TR50DS



Direct optique axiale UX-R5V, UX-R5, UX-R3, UX-R2



Réglage de sensibilité uniquement pour UX-R5V et UX-R5VPN

Caractéristiques

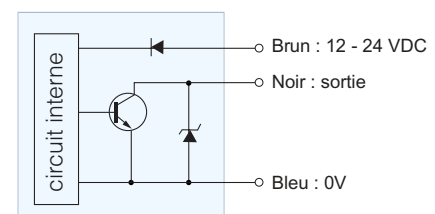
Modèles	NPN	UX-T100D	UX-T50D	UX-R2	UX-R3	UX-R5	UX-R5V
	PNP	UX-T100DPN	UX-T50DPN	UX-R2PN	UX-R3PN	UX-R5PN	UX-R5VPN
Mode de détection	Barrage			Direct			
Type optique	Axiale	Renvoi d'angle		Axiale			
Portée	1m	500mm	3-20mm	3-30mm	3-50mm	3-50mm	
Objets détectés	Ø 4mm opaques	Ø 5mm opaques	Papier blanc 100x100mm				
Filetage	M5x0,5			M6x0,75			
Alimentation	12-24 VDC ±10%						
Consommation	émetteur : 15mA maxi récepteur : 15mA maxi			20 mA maxi			
Sorties	NPN : 80mA maxi PNP : 80mA maxi						
Mode opératoire	Dark-ON			Light-ON			
Fonction test	intégrée						
Temps de réponse	0,5 ms maxi						
Angle de fonctionnement	2° / récepteur	10° / récepteur	-				
Source lumineuse	rouge (630nm)	rouge (625nm)	infrarouge (870nm)				
Voyants	signalisation d'état LED orange stabilité LED verte						
Potentiomètre	-						réglage de sensibilité
Protection courts circuits	sortie d'état						
Matériaux	corps, écrou et rondelles : inox 303 ; lentille : polysulfone						
Raccordement	câble 2m - Ø 2,8mm						
	émetteur : 2 x 0,15mm récepteur : 3 x 0,15mm						
Poids	émetteur/récepteur 30g chacun			30g			
Accessoires	tournevis						

Spécifications environnementales

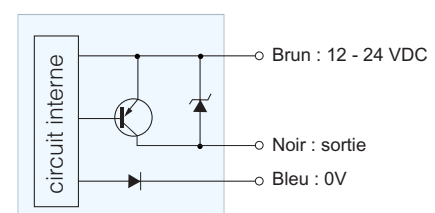
Lumières parasites	3,000 lx max.
Température	-25 à + 55°C (sans givre)
Humidité	35 - 85% RH (sans condensation)
Étanchéité	IP67
Vibrations	10 - 55 Hz / 1.5 mm amplitude / 2 heures dans 3 directions
Rigidité diélectrique	500V AC 1 min.
Résistance d'isolement	500 VDC, 20MΩ ou plus
Chocs	500m/s ² / 3 fois dans 3 directions

Schéma de câblage

Sortie NPN



Sortie PNP





- ❑ Nouvelle génération de détecteurs
- ❑ Miniatures, étroits et compacts
- ❑ Légers et très peu encombrants, pour une implantation aisée dans de faibles espaces
- ❑ Très bonne stabilité de détection et longues portées mode barrage : 10 m
- ❑ Lentille plate empêchant l'accumulation de poussières
- ❑ LED de haute intensité pour une meilleure visibilité
- ❑ Vérification du fonctionnement à distance facilitée
- ❑ Raccordement câble 2m ou connecteur M8

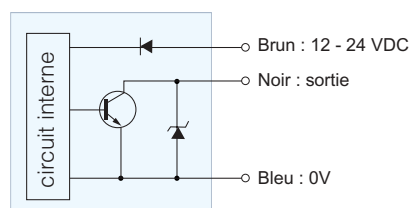
Type

Modes détection	Portées	Modèles		Mode opératoire	Mode sortie
		Sortie NPN	Sortie PNP		
 Barrage	 10 m	GN-T10CR	GN-T10CRPN	Light-ON/Dark-ON programmable	Transistor
 Sur réflecteur polarisé	 0,03 - 1,3 m	GN-M2CR	GN-M2CRPN		
 Direct	 400 mm	GN-R40CR	GN-R40CRPN		

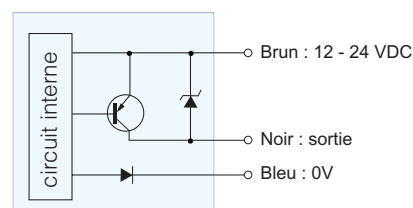


Schéma de câblage

Sortie NPN

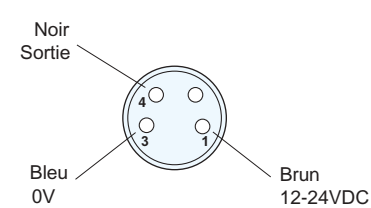


Sortie PNP



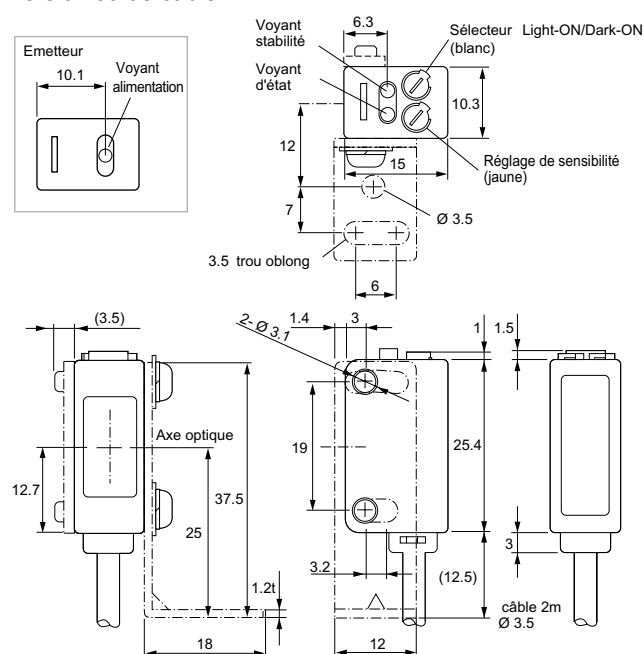
Raccordement par connecteur M8

Câble avec connecteur M8

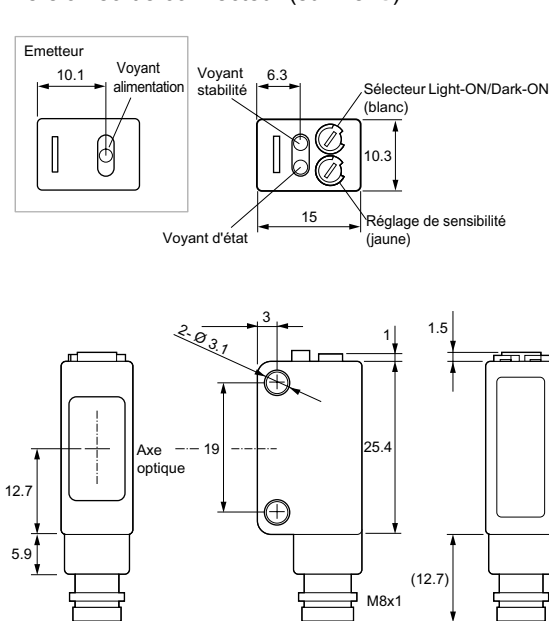


Dimensions mm

Version sortie câble



Version sortie connecteur (suffixe -J)



Dimensions avec équerre GN-B1
Équerre à commander séparément

Caractéristiques

Performances	Type	Sortie câble	NPN	GN-T10CR	GN-T7C	GN-M2CR	GN-R40CR	GN-R30C	GN-R7C	
			PNP	GN-T10CRPN	GN-T7CPN	GN-M2CRPN	GN-R40CRPN	GN-R30CPN	GN-R7CPN	
		Sortie connecteur	NPN	GN-T10CR-J	GN-T7C-J	GN-M2CR-J	GN-R40CR-J	GN-R30C-J	GN-R7C-J	
			PNP	GN-T10CRPN-J	GN-T7CPN-J	GN-M2CRPN-J	GN-R40CRPN-J	GN-R30CPN-J	GN-R7CPN-J	
	Mode de détection		Barrage			Réflecteur polarisé		Direct		
	Portée		10m		7m		0.03~1.3m *1		400mm 300mm 70mm	
	Objets détectés		Ø 6mm (min.) Opaques			Opaques ou réfléchissants		Papier blanc 200 x 200 mm		Papier blanc 100 x 100 mm
	Alimentation		12-24V DC ±10%							
	Consommation		Émetteur: 22mA max. Récepteur: 15mA max.			25mA max.				
	Sorties	État	NPN	100 mA (30 VDC) max / Tension résiduelle: 1 V max						
PNP			100 mA (30 VDC) max / Tension résiduelle: 2 V max							
Stabilité		NPN	50 mA (30 VDC) max / Tension résiduelle: 1 V max							
		PNP	50 mA (30 VDC) max / Tension résiduelle: 2 V max							
Mode opératoire		Light-ON/Dark-ON sélectionnable								
Système anti-interférences		—			Sous conditions (dépend du réglage de sensibilité)					
Temps de réponse		0.5ms max.								
Angle de fonctionnement		10° /Récepteur			30° /Réflecteur		—			
Hysteresis		—			10% max.					
Spécifications	Source lumineuse		Rouge (700nm) Infrarouge (880nm)		Rouge (640nm)		Infrarouge (880nm)			
	Voyants		Émetteur : alimentation LED orange Récepteur : signal. d'état LED orange stabilité LED verte			signalisation d'état LED orange stabilité LED verte				
	Potentiomètre (VR)		Réglage de sensibilité							
	Switch (SW)		Sélection Light-ON/Dark-ON							
	Protection courts-circuits		Sortie d'état							
	Matériaux	Boîtier		Polybutylène téréphthalate						
		Lentille		Méthacrylate						
	Raccordement	Sortie à câble		Câble 2m - Ø3,5mm Émetteur: 2 x 0,2 mm ² (câble gris) Récepteur: 4 x 0,2 mm ² (câble noir)			Câble 2m - Ø3,5mm 4 x 0,2 mm ² (câble noir)			
		Sortie connecteur		Connecteur M8 (câble avec connecteur à commander séparément)						
	Poids	Câble		Émetteur/Récepteur: approx. 60g			Approx. 60g			
Connecteur		Émetteur/Récepteur: approx. 10g			Approx. 10g					
Accessoires					Réflecteur K-71		Tournevis pour réglages, manuel d'instructions			

* 1 portée avec réflecteur K-71 : 0,01 - 2 m (à commander séparément)

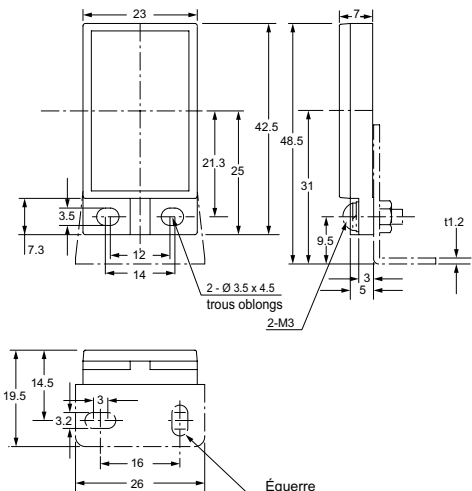
Spécifications environnementales

Environnement	Lumières parasites	5,000 lx max.
	Température	-25 à +55°C (sans givre)
	Humidité	35 - 85%RH (sans condensation)
	Étanchéité	IP67
	Vibrations	10 - 55 Hz / 1.5 mm amplitude / 2 heures dans 3 directions
	Rigidité diélectrique	1000V AC 1 min.
	Résistance d'isolement	500 VDC, 20MΩ ou plus
Chocs	500 m/s ² / 3 fois dans 3 directions	

Options

Type	Modèle	Forme
Câble 2 m avec connecteur M8	CD08/OB-020A1	connecteur droit
	CD08/OB-020C1	connecteur coudé

Dimensions réflecteur K-71 livré avec le détecteur





- ❑ **Miniatures à détection directe pour applications spéciales**
- ❑ **Version à faisceau large pour une détection fiable d'objets avec des trous (série GM-S)**
Spot de 20mm à 20mm de portée
Détection de cartes (électroniques) percées
- ❑ **Version à faisceau étroit pour une détection précise (série GM-Z)**
Spot de 4mm à 20mm de portée
Détection de petits composants (électroniques)

Type

Modes détection	Portée	Modèles		Mode opératoire	Mode sortie
		Sortie NPN	Sortie PNP		
Direct sur large zone	50 mm	GM-S5RT-J	GM-S5RTPN-J	Light-ON	Transistor
Direct sur zone limitée		GM-Z5RT-J	GM-Z5RTPN-J		

Options

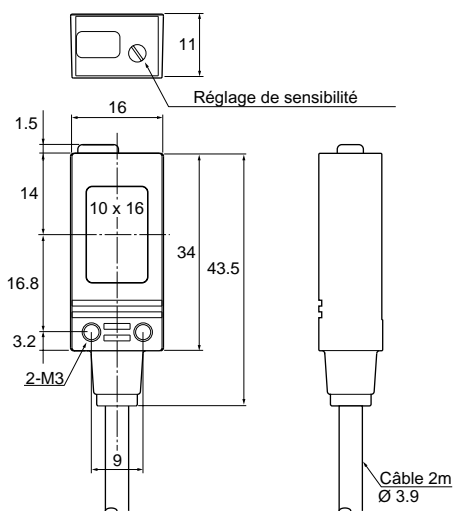
Type	Modèle	Forme
Câble 2 m avec connecteur M8	CD08/OB-020A1	connecteur droit
	CD08/OB-020C1	connecteur coudé

Sortie connecteur M8, ajouter le suffixe -J

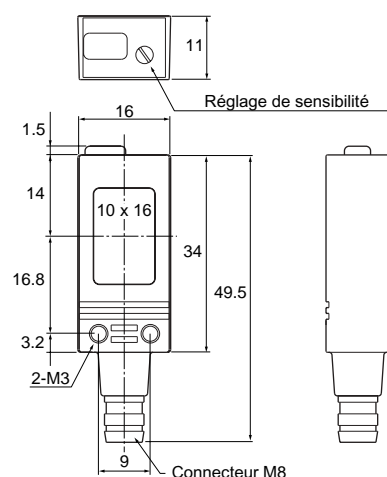


Dimensions mm

Version sortie câble



Version sortie connecteur (suffixe -J)

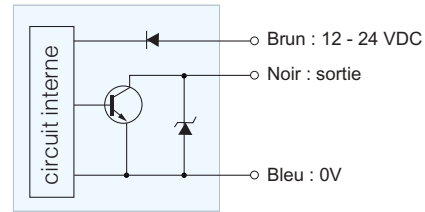


Caractéristiques

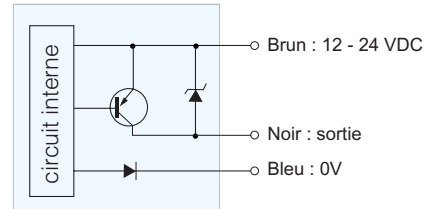
Modèles	NPN	GM-S5RT	GM-Z5RT
	PNP	GM-S5RTPN	GM-Z5RTPN
Mode de détection		Direct sur large zone	Direct sur zone limitée
Portée		50mm	50mm
		Papier blanc 100 x 100 mm	Papier blanc 50 x 50 mm
Alimentation		12-24VDC ±10%	
Consommation		32mA max.	30mA max.
Diamètre de spot		Environ 20 mm (à 20 mm)	Environ 4 mm (à 20 mm)
Sorties		Transistor	
	Valeurs	NPN : 100 mA (30 VDC) max. / Tension résiduelle : 1 V max. PNP : 100 mA (30 VDC) max. / Tension résiduelle : 1 V max.	
Mode opératoire		Light-ON	
Temps de réponse		1ms max	
Source lumineuse		Rouge (644nm)	
Voyants		Signalisation d'état : LED orange / Stabilité : LED verte	
Potentiomètre		Réglage de sensibilité	
Protection courts-circuits		Intégrée	
Raccordement		Câble 2m (diamètre extérieur 3.9mm) 3 x 0.2 mm ²	
		Connecteur M8 (suffixe : -J en fin de référence)	
Poids		Environ 50g (sortie câble) / Environ 10g (sortie connecteur M8)	
Accessoires		Tournevis de réglage, manuel d'instructions	

Schéma de câblage

Sortie NPN

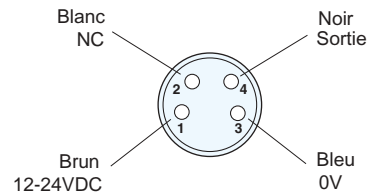


Sortie PNP



Le transistor de sortie se désactive en cas de courts-circuits ou de surcharges

Vérifier la charge et rétablir la tension



Les couleurs sont celles des conducteurs du câble avec connecteur M8

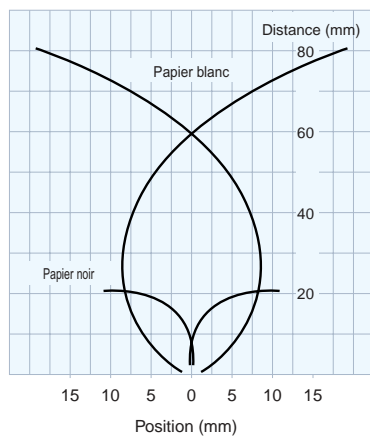
Le conducteur blanc (NC) n'est pas utilisé

Spécifications environnementales

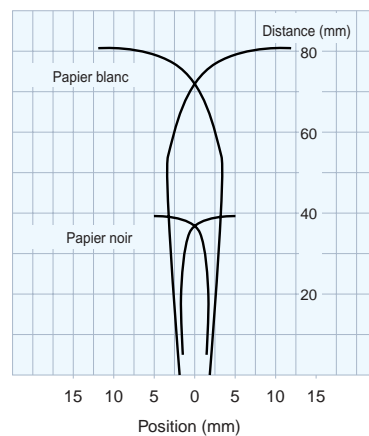
Environnement	Spécification
Lumières parasites	5,000 lx max.
Température	-25 - +55 °C (sans givre)
Humidité	35-85%RH (sans condensation)
Étanchéité	IP67
Vibrations	10-55 Hz / 1.5 mm amplitude / 2 heures dans 3 directions
Chocs	500 m/s ² / 3 fois dans 3 directions
Rigidité diélectrique	1000 VAC 1 minute
Résistance d'isolement	500 VDC, 20MΩ ou plus

Courbes de détection

GM-S5RT(PN)-J



GM-Z5RT(PN)-J





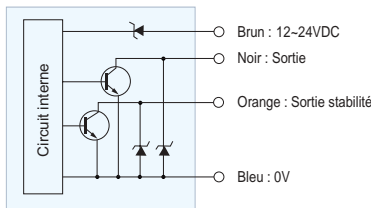
- ❑ **Réglages simples avec un seul bouton**
Un seul bouton pour le réglage de sensibilité par auto-apprentissage et la sélection Light-ON/Dark-ON
- ❑ **Réglage de sensibilité possible sans l'objet à détecter**
Le réglage de sensibilité peut être effectué sans que l'objet à détecter soit mis en face du détecteur ; pratique pour les applications peu accessibles et objets difficiles à arrêter
- ❑ **Version spéciale objets transparents : GA-MT1RPN**
- ❑ **Indice de protection IP67**
Convient aux environnements en présence d'eau ou très humides

Type

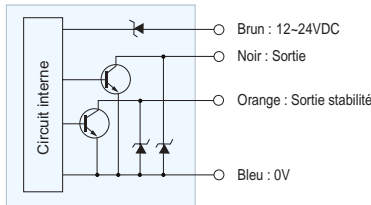
Modes détection	Portées	Modèles		Mode opératoire	Mode sortie
		Sortie NPN	Sortie PNP		
Sur réflecteur polarisé	3 m 0,1 m 1 m <small>Version objets transparents</small>	GA-M3R GA-MT1R	GA-M3RPN GA-MT1RPN	Light-ON/Dark-ON programmable	Transistor
Direct	500 mm	GA-S05R	GA-S05RPN		

Schéma de câblage

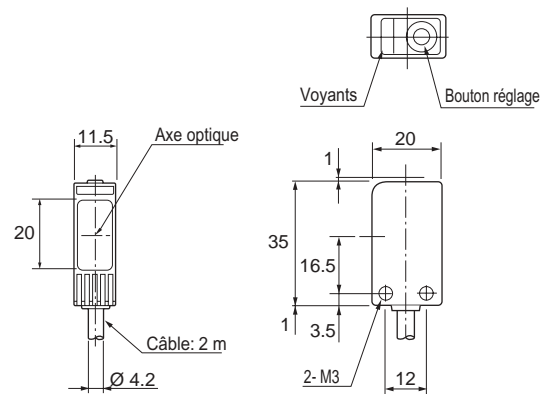
Sortie NPN



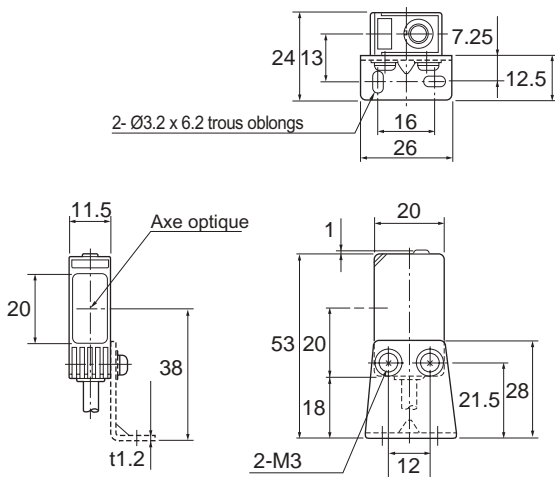
Sortie PNP



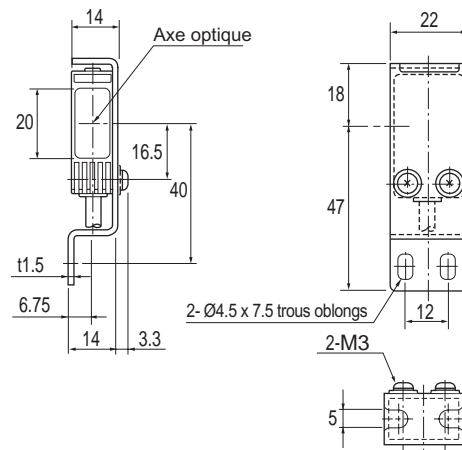
Dimensions détecteur seul



Dimensions détecteur avec équerre GA-B1 (option)



Dimensions détecteur avec équerre GA-B2



Caractéristiques

Type	NPN	GA-M3R	GA-MT1R	GA-S05R
	PNP	GA-M3RPN	GA-MT1RPN	GA-S05RPN
Mode de détection	Réflecteur polarisé		Réflecteur spécial	Direct
Portée	0.1 - 3 m (avec réflecteur K-7)		Objets transparents 0.1 - 1 m (avec réflecteur K-MT4)	500mm (Sur papier blanc 200 x 200 mm)
Alimentation	12-24V DC ±10%			
Consommation	NPN	30mA max.		
	PNP	30mA max.		
Sorties	Etat	NPN	Sortie transistor 100 mA (30 VDC) max. / Tension résiduelle : 1 V max.*	
		PNP	Sortie transistor 100 mA (30 VDC) max. / Tension résiduelle : 1 V max.*	
	Stabilité	NPN	Sortie transistor 50 mA (30 VDC) max. / Tension résiduelle : 1 V max.*	
		PNP	Sortie transistor 50 mA (30 VDC) max. / Tension résiduelle : 1 V max.*	
Mode opératoire	Light-ON/Dark-ON sélectionnable			
Temps de réponse	1ms max.			
Source lumineuse	LED rouge (700nm)		LED rouge (644nm)	
Voyants	Signalisation d'état (LED orange) Stabilité (LED verte)			
Bouton de réglage	Pour le réglage de sensibilité et le changement Light-ON/Dark-ON			
Protection courts-circuits	Sorties d'état et de stabilité			
Matériaux	Boîtier : polyacrylate Lentille : acrylic		Boîtier : polycarbonate Lentille : acrylic	
	Raccordement	Câble 2m (diam. extérieur : 4.2mm) 4 x 0.2 mm ²		
Poids	Boîtier : approx. 60 g			
Accessoires	Manuel d'instruction et réflecteur K-MT4 pour GA-MT1R(PN) (autres réflecteurs et équerres à commander séparément)			

* La tension résiduelle pour GA-M3R (PN) et GA-MT1RPN est 2 V max.

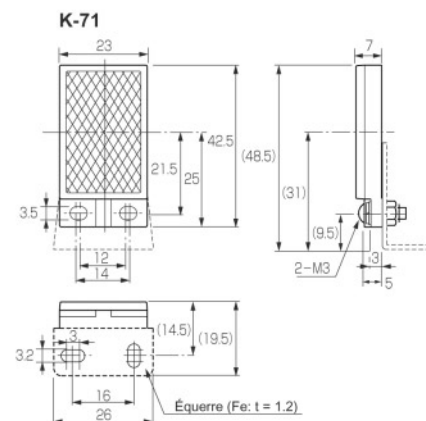
Spécifications environnementales

Environnement	Spécification
Lumières parasites	5,000 lx max.
Température	-25 à +55°C (sans givre)
Humidité	35-85%RH (sans condensation)
Etanchéité	IP67
Vibrations	10 - 55 Hz / 1.5 mm amplitude / 2 heures dans 3 directions
Chocs	500 m/s ² / 3 fois dans 3 directions
Rigidité diélectrique	1000 VAC 1 minute
Résistance d'isolement	500 VDC, 20MΩ ou plus

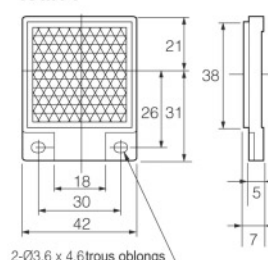
À commander séparément

Produit	Modèle	Description
Réflecteurs polarisés	K-7	Dimensions 60x40 mm / Portée 0,1 à 3 m
	K-71	Dimensions 35x23 mm / Portée 0,1 à 1,8 m
Équerres	GA-B1	Équerre pour montage vertical
	GA-B2	Équerre pour montage horizontal

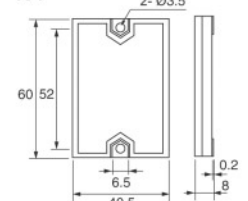
Dimensions réflecteur K-71

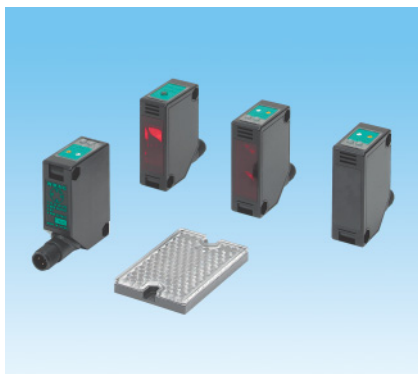


K-MT4



K-7





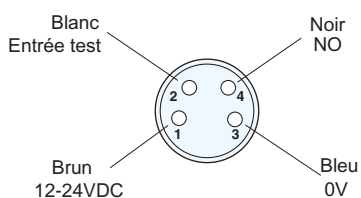
- ❑ Nouveau modèle compact et robuste
- ❑ Connecteur M12 orientable
- ❑ Convient à de multiples applications standard
- ❑ Installation facile et déconnexion rapide
- ❑ Lentille plate empêchant l'accumulation de poussières
- ❑ Très bonne stabilité de détection et longues portées (mode barrage : 50 m)
- ❑ Entrée test sur l'émetteur pour interrompre le faisceau
- ❑ Étanchéité IP67

Type

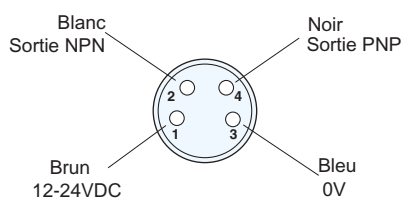
Modes détection	Portées	Modèles	Source lumineuse	Mode opératoire	Mode sortie
 Barrage	 30 m	NE2-T30R-J2	Rouge	 Sensibilité (jaune) Light-on/Dark-on (blanc)	Transistor PNP / NPN
	 50 m	NE2-T50-J2	Infra-rouge		
 Sur réflecteur polarisé	 0,03 ~ 8 m	NE2-M10R-J2	Rouge		
 Direct	 1 m	NE2-R10-J2	Infra-rouge		
 Élimination d'arrière-plan	 0,07 ~ 0,5 m	NE2-D50R-J2	Rouge		
	 0,07 ~ 0,7 m	NE2-D70-J2	Infra-rouge		

Schéma de câblage du connecteur M12

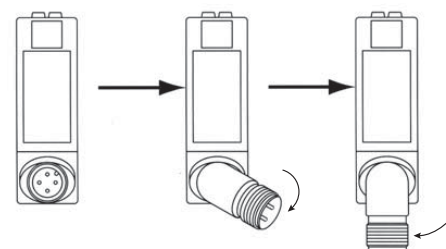
Émetteur



Récepteur / Reflex / Directe

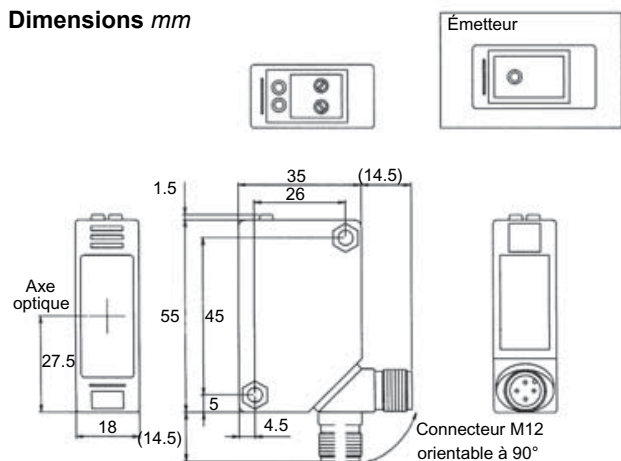


Connecteur M12 orientable

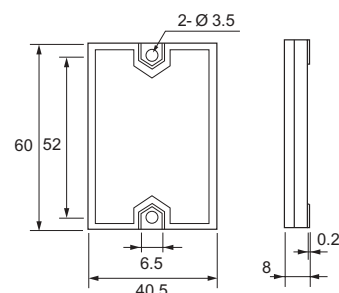


- Les couleurs sont celles des conducteurs du câble avec connecteur M12
- Le conducteur noir (NO) n'est pas utilisé pour l'émetteur
- Entrée test au 0V : activée

Dimensions mm



Dimensions réflecteur K-7 livré avec le détecteur



Caractéristiques

	Modèles	NE2-T30R-J2	NE2-T50-J2	NE2-M10R-J2	NE2-R10-J2	NE2-D50R-J2	NE2-D70-J2	
Performances	Mode de détection	Barrage		Sur réflecteur polarisé	Direct	Élimination d'arrière-plan		
	Portée	30m max	50m max	0,03~8m max	1m max	0,07~0,5m max	0,07~0,7m max	
	Objets détectés	Ø 20mm mini, opaques		opaques, réfléchissants ou translucides	opaques ou translucides			
	Alimentation	12-24 VDC ±10%						
	Consommation	émetteur : 32 mA maxi récepteur : 17 mA maxi		28 mA maxi	25 mA maxi	38 mA maxi	40 mA maxi	
	Sorties	2 sorties transistor PNP et NPN 100mA, (30 VDC) maxi						
	Mode opératoire	sélecteur Light-ON / Dark-ON						
	Fonction test	intégrée	-					
	Temps de réponse	0,5 ms maxi						
	Hystérésis	-			10% maxi	5% maxi		
	Angle de fonctionnement	5° / récepteur		30° / récepteur	-			
Spécifications	Source lumineuse	rouge (700nm)	infrarouge (880nm)	rouge (700 nm)	infrarouge (880nm)	rouge (650 nm)	infrarouge (880nm)	
	Voyants	émetteur : alimentation LED orange récepteur : signal. état LED orange stabilité LED verte		signalisation d'état LED orange stabilité LED verte				
	Potentiomètre	réglage de sensibilité						
	Matériaux	lentille acrylique - boîtier ABS						
	Raccordement	connecteur M12, 4 pôles, orientable à 90°						
	Poids	émetteur/récepteur approx. 26g chacun		approx. 26g		approx. 30g		
	Accessoires	-		réflecteur K-7	-			
Notes	Existe en option à commander séparément : équerres de fixation NE-B1 ou NE-B2, diaphragmes, filtres anti-interférences et autres modèles de réflecteurs que le K-7 livré avec le détecteur							

Spécifications environnementales

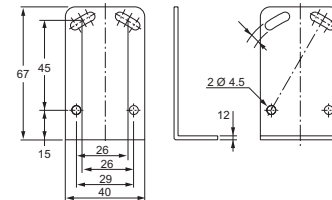
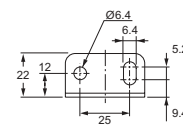
Environnement	Lumières parasites	10,000 lx max.
	Température	-25 - +55°C (sans givre)
	Humidité	35~85%RH (sans condensation)
	Étanchéité	IP67
	Vibrations	10-55 Hz / 1.5 mm amplitude / 2 heures dans 3 directions
	Chocs	100 m/s2 / 3 fois dans 3 directions
	Rigidité diélectrique	500 VAC 1 minute
	Résistance d'isolement	500 VDC, 20MΩ ou plus

Options

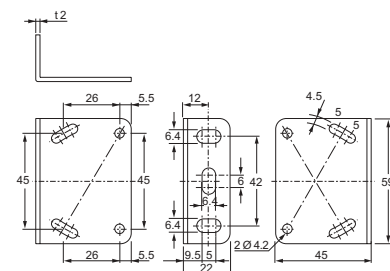
Type	Modèle	Forme
Câble 2 m avec connecteur M2	CD12M/OB-020A1	connecteur droit
	CD12M/OB-020C1	connecteur coudé

Dimensions options équerres

Équerre NE-B1





Équerre NE-B2





- ❑ Miniatures à élimination d'arrière-plan
- ❑ Détection stable sur toutes surfaces
- ❑ Portée réglable de 30 à 100 mm
- ❑ Faisceau rouge visible
- ❑ Version à raccordement par câble 2 m ou connecteur M8

Type

Mode détection	Portée	Modèles		Mode opératoire	Mode sortie
		Sortie NPN	Sortie PNP		
 Élimination d'arrière-plan	30  100 mm	DN-S10R	DN-S10RPN	Light-ON/Dark-ON	Transistor
		DN-S10R-J	DN-S10RPN-J		



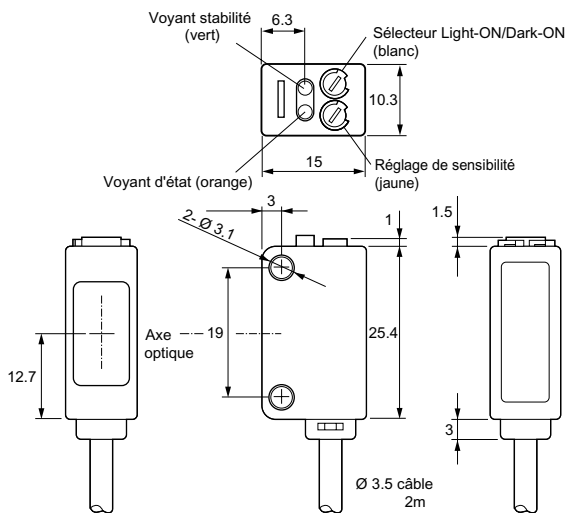
Sortie connecteur M8 ajouter le suffixe -J

Options

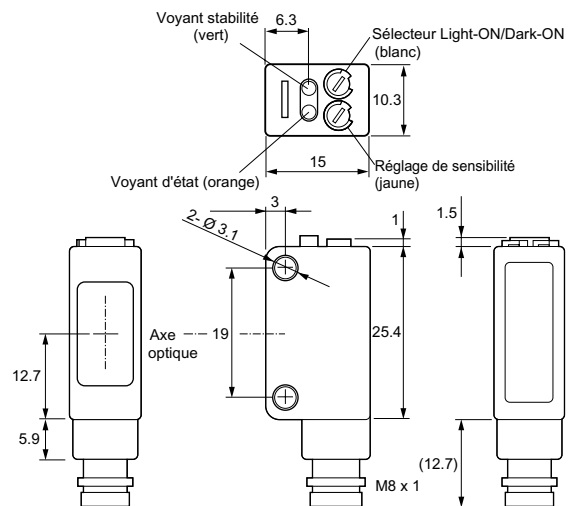
Type	Modèle	Forme
Câble 2 m avec connecteur M8	CD08/OB-020A1	connecteur droit
	CD08/OB-020C1	connecteur coudé

Dimensions mm

Versión sortie câble



Versión sortie connecteur (suffixe -J)



Caractéristiques

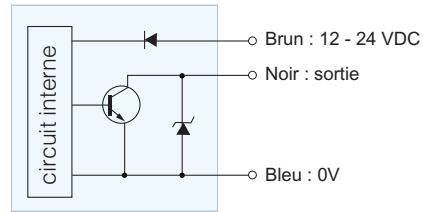
Modèles	NPN	DN-S10R	DN-S10R-J
	PNP	DN-S10RPN	DN-S10RPN-J
Performances	Mode de détection	Elimination d'arrière plan	
	Portée réglable	30 à 100mm Papier blanc 50 x 50 mm	
	Portée effective	25 à 100mm Papier blanc 50 x 50 mm	
	Alimentation	12-24VDC ±10%	
	Consommation	33mA max.	
	Sorties	Transistor	
	Valeurs	NPN : 100 mA (30 VDC) max. / Tension résiduelle : 1 V max. PNP : 100 mA (30 VDC) max. / Tension résiduelle : 1 V max.	
Spécifications	Mode opératoire	Sélection Light-ON / Dark-ON	
	Temps de réponse	0.5ms max	
	Source lumineuse	Rouge (700nm)	
	Voyants	Signalisation d'état : LED orange / Stabilité : LED verte	
	Potentiomètre	Réglage de sensibilité	
	Protection courts-circuits	Intégrée	
	Raccordement	Câble 2m (diamètre extérieur 3.9mm) 3 x 0.2 mm ² Connecteur M8 (suffixe : -J en fin de référence)	
	Poids	Environ 50g (sortie câble) / Environ 10g (sortie connecteur M8)	
	Accessoires	Tournevis de réglage, manuel d'instructions	

Spécifications environnementales

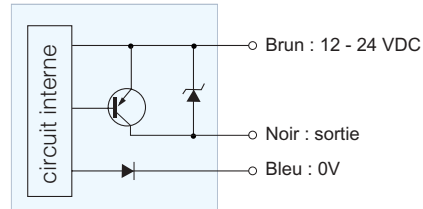
Environnement	Lumières parasites	5,000 lx max.
	Température	-25 - +55 °C (sans givre)
	Humidité	35-85%RH (sans condensation)
	Étanchéité	IP66
	Vibrations	10-55 Hz / 1.5 mm amplitude / 2 heures dans 3 directions
	Chocs	500 m/s ² / 3 fois dans 3 directions
	Rigidité diélectrique	1000 VAC 1 minute
Résistance d'isolement	500 VDC, 20MΩ ou plus	

Schéma de câblage

Sortie NPN

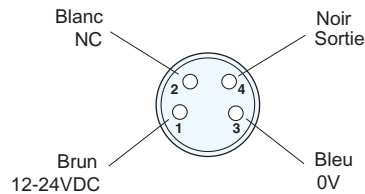


Sortie PNP



Le transistor de sortie se désactive en cas de courts-circuits ou de surcharges

Vérifier la charge et rétablir la tension



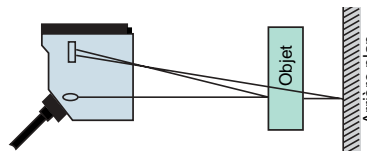
Les couleurs sont celles des conducteurs du câble avec connecteur M8

Le conducteur blanc (NC) n'est pas utilisé








- ❑ Auto-apprentissage
- ❑ Élimination d'avant et arrière-plan

Détection stable, peu affectée par les changements de couleurs ou de matières des objets à détecter, ainsi que par la lumière réfléchie par un arrière-plan



Type

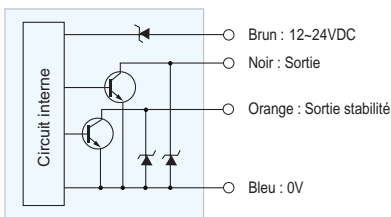
Mode détection	Portées	Modèles		Modes sortie	Connections
		Sortie NPN	Sortie PNP		
 Élimination d'avant et d'arrière-plan	 70 ~ 400 mm	DA-S40R	DA-S40RPN	Transistor	Câble 2 m
	 70 ~ 700 mm	DA-S70	DA-S70PN		
	 70 ~ 400 mm	DA-S40R-J		2 sorties transistor NPN / PNP	Connecteur M8
	 70 ~ 700 mm	DA-S70-J			

Options

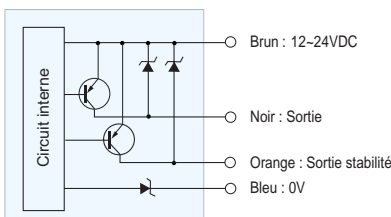
Type	Modèle	Forme
Câble 2 m avec connecteur M8	CD08/OB-020A1	connecteur droit
	CD08/OB-020C1	connecteur coudé

Schéma de câblage

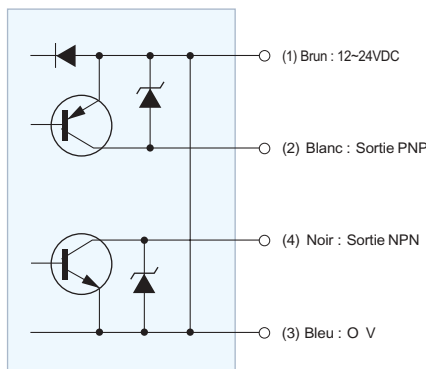
Sortie NPN



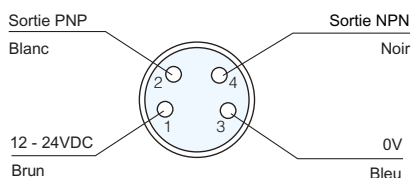
Sortie PNP



Raccordement par connecteur M8



Connecteur M8



Caractéristiques

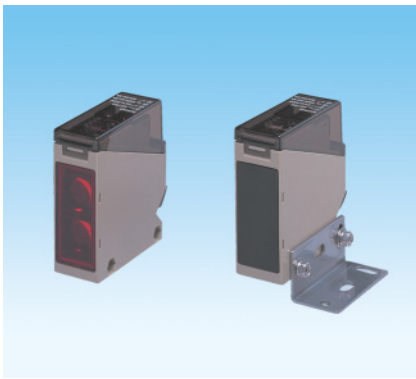
Modèle	Sortie NPN	DA-S40R	DA-S70	DA-S40R-J	DA-S70-J	
	Sortie PNP	DA-S40RPN	DA-S70PN			
Performances	Mode de détection	Élimination d'avant et arrière plan				
	Portée effective ⁽¹⁾	70-400mm	70-700mm	70-400mm	70-700mm	
	Portée réglable ⁽¹⁾	100-400mm	100-700mm	100-400mm	100-700mm	
	Alimentation	12-24V DC ±10%				
	Consommation	50mA max.				
	Sorties	1 sortie transistor NPN ou PNP 100 mA (30 VDC) max.		2 sorties transistor NPN et PNP 100 mA (30 VDC) max.		
	Protection courts-circuits	Intégrée				
	Mode opératoire	Sélection Light-ON/Dark-ON				
	Temporisation	Sélection On delay / Off delay Temporisation : 0 à 1s				
	Temps de réponse	3ms max.				
Hystérésis	10% max.					
Spécifications	Source lumineuse	Rouge (650 nm)	Infrarouge (880 nm)	Rouge (650 nm)	Infrarouge (880 nm)	
	Élément récepteur	PSD				
	Voyants	Voyant d'état : LED orange Voyant stabilité : LED verte Voyant d'erreur : LED rouge				
	Boutons	Bouton d'auto-apprentissage Sélecteur SET/RUN Sélecteur ZONE/NORM. Sélecteur D.ON/L.ON Sélecteur ON DLY/OFF DLY				
	Méthode de réglage	Auto-apprentissage				
	Mode de réglage	Normal : distance maxi ou Zone : distance mini et maxi				
	Matériaux	Corps	Polycarbonate			
		Lentille	Acrylic	Polycarbonate	Acrylic	Polycarbonate
		Capot	Polyarylate			
		Équerre	Acier Inox (SUS304)			
Raccordement	Câble 2m 3 X 0.2mm ²		Connecteur M8			
Poids	100 g max. (avec équerre)					
Accessoires	Équerre (avec vis) ⁽²⁾ , manuel d'utilisation					

⁽¹⁾ Objet détecté : papier blanc 300 x 300mm

⁽²⁾ Équerre non fournie avec les versions raccordement par connecteur M8 : -J

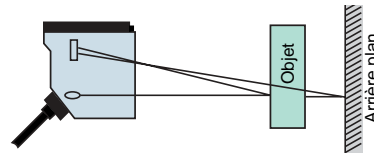
Spécifications environnementales

Environnement	Lumières parasites	Soleil : 10,000 lx max. Lampe incandescente : 3,000 lx max.
	Température	-25 - +55°C (Stockage : -30 - +70°C) (sans givre)
	Humidité	35-85%RH (sans condensation)
	Étanchéité	IP67
	Vibrations	10-55 Hz / 1.5 mm amplitude / 2 heures dans 3 directions
	Chocs	500 m/s ² / 3 fois dans 3 directions
	Rigidité diélectrique	1000 VAC 1 minute
	Résistance d'isolement	500 VDC, 20MΩ ou plus



- ❑ **Modèle longue portée : jusqu'à 2 m**
- ❑ **Auto-apprentissage**
- ❑ **Élimination d'avant et arrière-plan**

Détection stable, peu affectée par les changements de couleurs ou de matières des objets à détecter, ainsi que par la lumière réfléchie par un arrière-plan

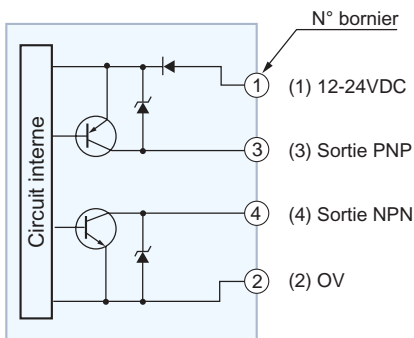


Type

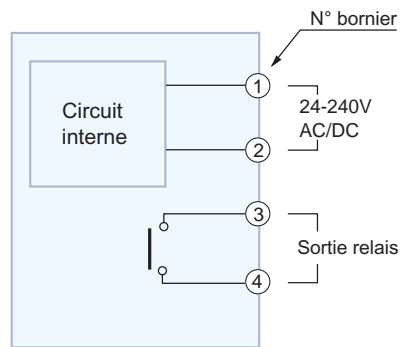
Mode détection	Portées	Modèles	Modes sortie	Alimentation	Connection
 Élimination d'avant et d'arrière-plan	 0,2 ~ 1 m	DA-S100RTC	2 sorties transistor NPN et PNP	12-24 VDC	Presse-étoupe
	 0,2 ~ 2 m	DA-S200TC			
	 0,2 ~ 1 m	DA-S100RP	1 sortie relais	24 -240 V AC/DC	
	 0,2 ~ 2 m	DA-S200P			

Schéma de câblage

Version sorties transistor NPN et PNP



Version sortie relais



Caractéristiques

Modèles		DA-S100RTC	DA-S200TC	DA-S100RP	DA-S200P	
Performances	Mode de détection	Élimination d'avant et arrière plan				
	Portée effective *	0.2-1m	0.2-2m	0.2-1m	0.2-2m	
	Portée réglable*	0.4-1m	0.4-2m	0.4-1m	0.4-2m	
	Alimentation	12-24V DC ±10%		12-240VAC/DC ±10% 50/60Hz		
	Consommation	45mA max.		2.5W max.		
	Sorties	2 sorties transistor NPN et PNP 100 mA (30 VDC) max.		1 sorties relais Charge résistive : 3A max.		
	Protection courts-circuits	Intégrée		—		
	Mode opératoire	Sélection Light-ON/Dark-ON				
	Temporisation	Sélection On delay / Off delay Temporisation : 0 à 5s				
	Temps de réponse	5ms max.		20ms max.		
Hystérésis	10% max.					
Spécifications	Source lumineuse	Rouge (650 nm)	Infrarouge (880 nm)	Rouge (650 nm)	Infrarouge (880 nm)	
	Élément récepteur	PSD				
	Voyants	Voyant d'état : LED orange Voyant stabilité : LED verte Voyant d'erreur : LED rouge				
	Boutons	Bouton d'auto-apprentissage Sélecteur SET/RUN Sélecteur ZONE/NOR. Sélecteur D.ON/L.ON Sélecteur ON DLY/OFF DLY				
	Méthode de réglage	Auto-apprentissage				
	Mode de réglage	Normal : distance maxi ou Zone : distance mini et maxi				
	Matériaux	Corps	Polycarbonate			
		Lentille	Acrylic	Polycarbonate	Acrylic	Polycarbonate
		Capot	Polyarylate			
		Equerre	Acier Inox (SUS304)			
Raccordement	Presse étoupe					
Poids	200 g max. (avec équerre)					
Accessoires	Équerre (avec vis), presse étoupe, manuel d'utilisation					

*Objet détecté : papier blanc 300 x 300mm

Spécifications environnementales

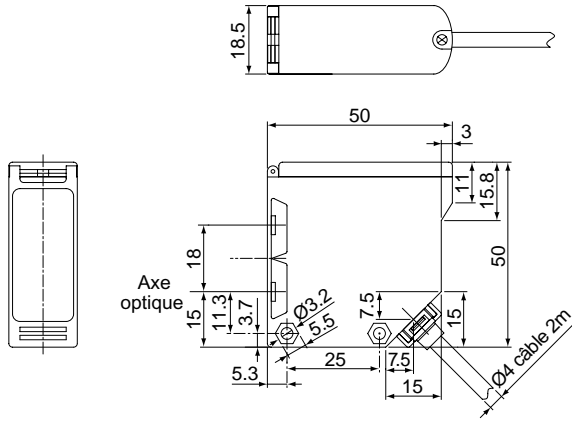
Environnement	Lumières parasites	Soleil : 10,000 lx max. Lampe incandescente : 3,000 lx max.	
	Température	-25 à +55°C (Stockage : -30 à +70°C) (sans givre)	
	Humidité	35-85%RH (sans condensation)	
	Étanchéité	IP67	
	Vibrations	10-55 Hz / 1.5 mm amplitude / 2 heures dans 3 directions	
	Chocs	500 m/s ² / 3 fois dans 3 directions	
	Rigidité diélectrique	1000 VAC 1 minute	2000 VAC 1 minute
	Résistance d'isolement	500 VDC, 20MΩ ou plus	500 VDC, 100MΩ ou plus

Dimensions mm

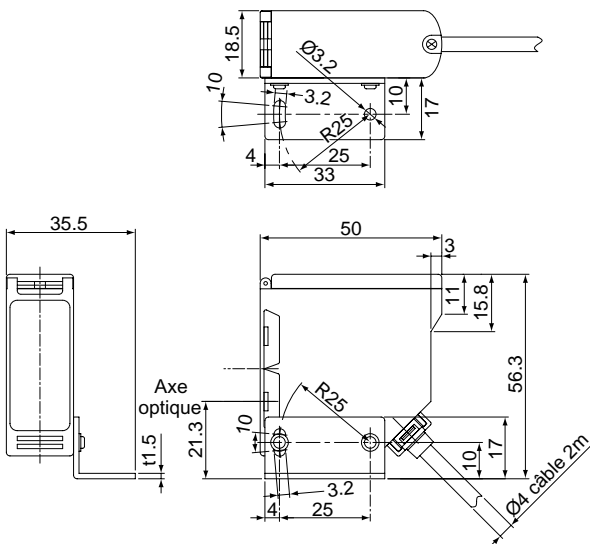
Modèles	
DA-S40R	DA-S70
DA-S40RPN	DA-S70PN
DA-S40R-J	DA-S70-J

Modèles	
DA-S100RTC	DA-S200TC
DA-S100RP	DA-S200P

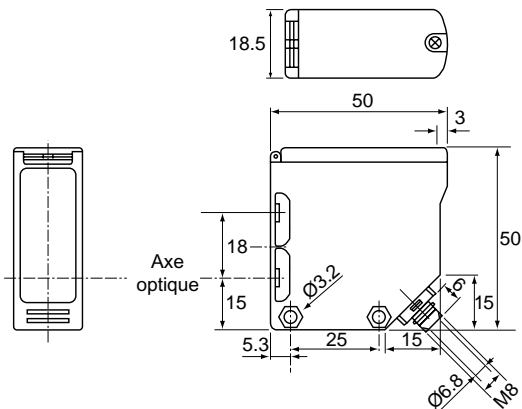
Version sortie câble



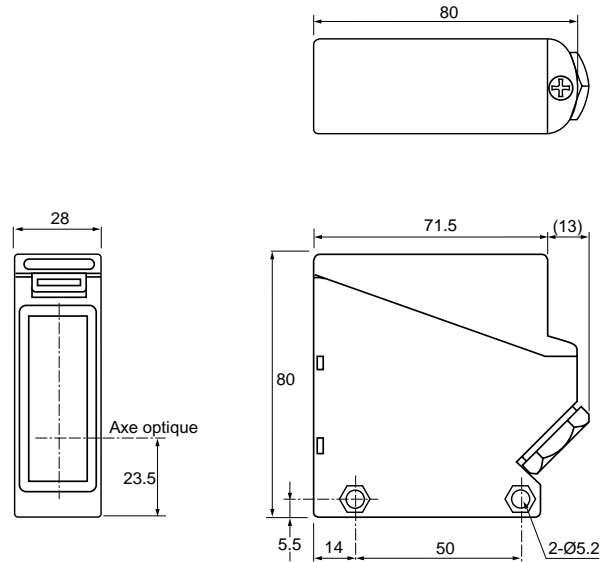
Version sortie câble avec équerre



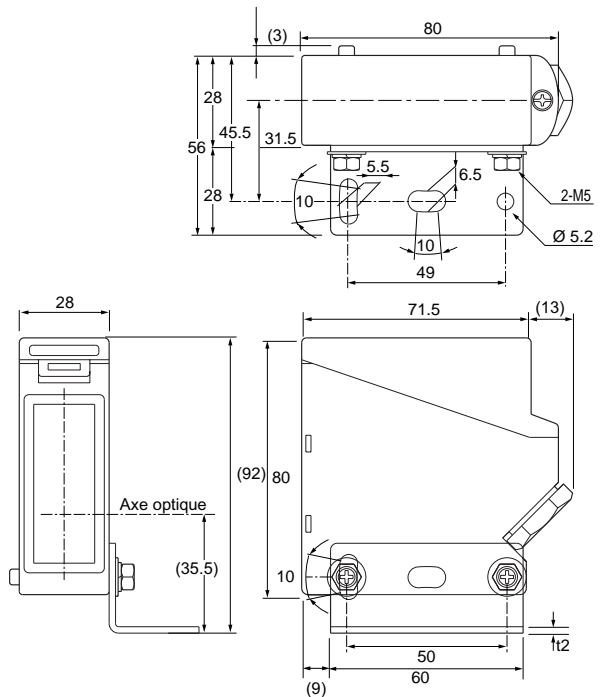
Version sortie connecteur M8 (suffixe -J)
L'équerre n'est pas fournie avec cette version



Détecteur seul



Détecteur avec équerre



Afficheur et fonctions

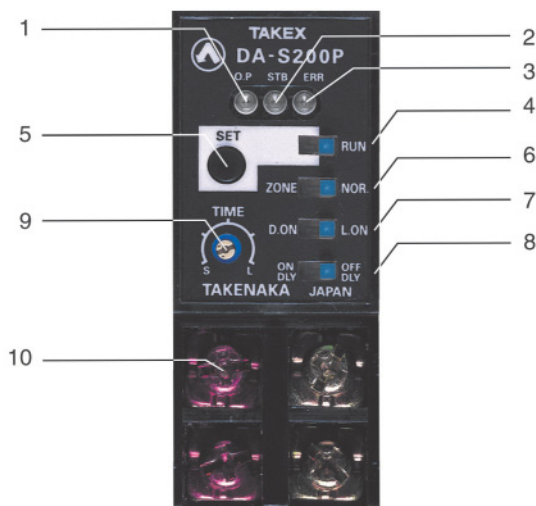
Pour une utilisation correcte, suivre les indications du manuel d'instruction fourni avec le produit

DA-S40R/70



<Nom> Description	
1	<Voyant d'état (O.P)> Voyant orange : allumé lorsque l'objet est détecté
2	<Voyant de stabilité (STB)> Voyant vert : allumé quand la lumière reçue est dans une plage qui permet une activation stable (120% ou plus que le niveau réglé) ou une désactivation stable (80% ou moins que le niveau réglé). Le voyant de stabilité ne se réfère pas à une distance, mais à une intensité de lumière reçue par rapport au niveau réglé. La distance à laquelle le voyant s'allume peut fluctuer en fonction de la capacité de réflexion de l'objet à détecter. Une application avec le voyant de stabilité qui n'est pas allumé peut causer une détection instable.
3	<Voyant d'erreur (ERR)> Voyant rouge : allumé ou clignotant quand une erreur est survenue lors de l'auto-apprentissage.
4	<Sélecteur (SET/RUN) > [SET] pour régler la distance avec l'auto-apprentissage. [RUN] pour activer le détecteur à la distance réglée avec [SET].
5	<Bouton (SET)> Appuyer sur le bouton [SET] avec le sélecteur sur [SET] permet le réglage de la distance.
6	<Sélecteur (ZONE/NOR.)> [ZONE] position permettant une détection entre 2 points réglés par auto-apprentissage. [NOR] position définissant une détection entre 1 point réglé par auto-apprentissage et le détecteur.
7	<Sélecteur (D.ON/L.ON)> [D.ON] cette sélection permet les opérations suivantes : Sortie activée en dehors de l'intervalle réglé : en mode ZONE. Sortie activée quand le niveau de lumière reçue n'est pas suffisant : en mode NOR. [L.ON] cette sélection permet les opérations suivantes : Sortie activée dans l'intervalle réglé : en mode ZONE. Sortie activée quand un certain niveau de lumière est reçu : en mode NOR.
8	<Sélecteur (ON DLY/OFF DLY)> [ON DLY] réglage de temporisation en : "on-delay". [OFF DLY] réglage de temporisation en : "off-delay".
9	<Potentiomètre de temporisation (TIME)> Le réglage mini (S) supprime la temporisation et permet un fonctionnement on/off normal.
10	<Bornier de raccordement> Seulement pour les séries DA-S100R/200.

DA-S100R/200





- ❑ Simple d'utilisation : bouton multi-fonctions
- ❑ Économique et écologique (Rohs)
- ❑ Mode "haute vitesse" ou "longue portée" pour des distances de détection inégalées
- ❑ Réglage manuel ou par auto-apprentissage
- ❑ Large afficheur de 0 à 8000 pour une bonne visibilité et un réglage aisé
- ❑ Encliquetable sur rail DIN ou support fourni
- ❑ Conçu pour une faible consommation

Type

Modes de détection et portées	Modèles		Mode opératoire	Mode sortie	Source lumineuse
	Sortie NPN	Sortie PNP			
Suivant fibres optiques	F80R	F80RPN	Light-ON/Dark-ON programmable	Transistor	LED rouge

Haute vitesse ou longue portée

Possibilité de sélectionner 2 modes : haute vitesse ou longue portée en fonction des besoins

Mode haute vitesse



Mode longue portée



LED jaune allumée pour ce mode

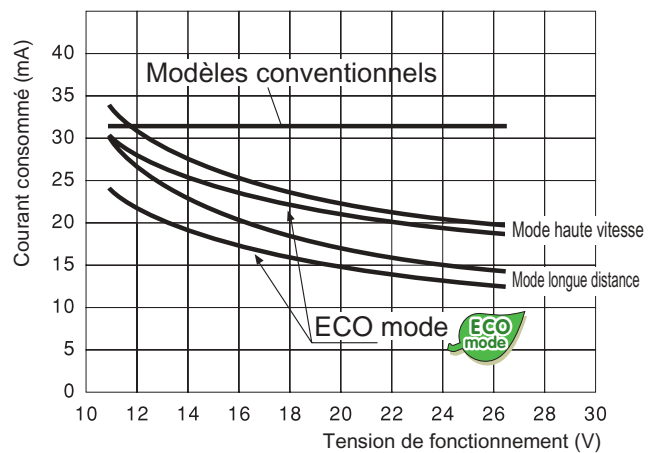
Temps de réponse

Mode haute vitesse	190 µs
Mode longue portée	1,8 ms

Portée (avec par exemple la fibre à détection directe : FR105BC)

Mode longue portée	570 mm
Mode haute vitesse	320 mm

Faible consommation et mode éco pour des économies d'énergie



- Faible consommation : plus de 2 fois moins qu'un modèle conventionnel entre autre grâce au mode éco.
- Mode éco : l'afficheur diminue d'intensité (1/5 du fonctionnement en mode réglage) lorsque aucun bouton n'a été manipulé pendant plus de 7 secondes.

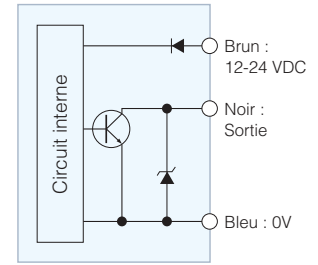
Caractéristiques

	Type	Sortie NPN	Sortie PNP
	Modèle	F80R	F80RPN
Performances	Alimentation	12-24V DC ±10%	
	Consommation	650 mW max. (25 mA max. à 24 V)	830 mW max. (32 mA max. à 24 V)
	Sorties	NPN collecteur ouvert 100 mA (30 VDC max.) Tension résiduelle : 1 V max.	PNP collecteur ouvert 100 mA (30 VDC max.) Tension résiduelle : 2 V max.
		Mode opératoire	Light-ON ou Dark-ON sélectionnable
	Tempo.	Off delay ou sans temporisation sélectionnable	
		Temps de : 45 ms fixe	
	Temps réponse (*1)	Mode haute vitesse : 190 µs max. / Mode longue portée : 1.8 ms max.	
Spécifications	Source lumineuse	Rouge (longueur d'onde : 680 nm)	
	Indicateurs	État de sortie : Led orange / Indicateur de mode : Led Jaune / Indicateur apprentissage : Led Verte	
	Afficheur	Niveau de lumière reçue : Led orange 4 digits (0 à 8000)	
	Boutons	1 sélecteur Light-ON / Dark-ON / 1 sélecteur de temporisation / 1 bouton 4 directions pour auto-apprentissage et réglages	
	Réglage sensibilité	Full auto teaching / Auto teaching	
	Ajustement de la sensibilité	Fonction manuelle	
	Protections	Inversions de polarités / Courts-circuits	
	Matériau boîtier	Polycarbonate	
	Raccordement	Sortie câble 2m : 3 x 0.2mm ² (diam. extérieur : 3.7mm)	
	Poids	60 g (incluant : câble 2m et équerre)	
Accessoires	Équerre / Manuel d'utilisation		

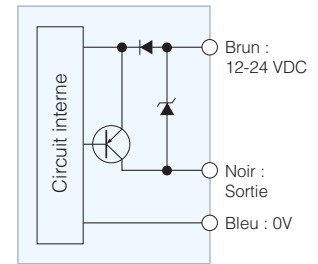
(*1) Lors de la première mise en service, la sortie n'est pas active pendant les premières 1,5 secondes après la mise sous tension.
Réglage usine : mode longue portée

Schéma de câblage

Sortie NPN



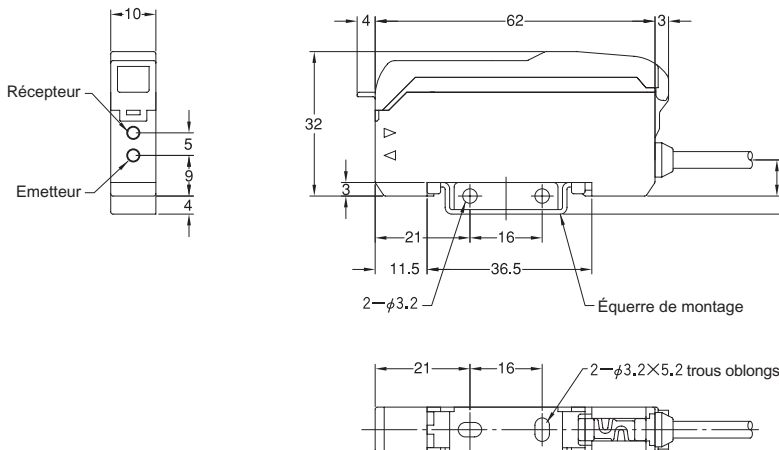
Sortie PNP



Spécifications environnementales

Environnement	Lumières parasites	Tenue jusqu'à 3,500 lux max.
	Température	1 à 5 amplificateurs adjacents : -25 à +55°C / >5 amplificateurs adjacents : -25 à +50°C
		Stockage : -40 à +70 °C (sans givre)
	Humidité	35-85%RH (sans condensation)
	Étanchéité	IP40
	Vibrations	10-55 Hz / 1.5 mm d'amplitude / 2 heures selon 3 directions
Chocs	500 m/s ² / 3 fois selon 3 directions	

Dimensions mm

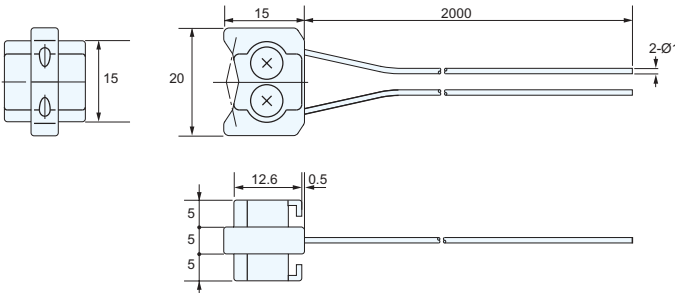




FU901BC

- ❑ **Détection de niveau de liquide dans un tube**
- ❑ Simple d'utilisation

Dimensions mm



Mode détection	Modèle
Dioptrique	FU901BC

Objet détecté	Liquides *
Tubes compatibles	Tube transparent de Ø 6 à 26 mm **
Répétabilité	1 mm max.
Température	- 40 ~ +105°C
Humidité	35-85%RH
Rayon de courbure	R10 mm (fibre optique)
Longueur fibre optique	2 m (sécable)
Matériaux	Corps : polycarbonate Fibre optique : plastique
Étanchéité	IP 50
Poids	Approx. 7 g
Amplificateurs compatibles	F80R, F70R, F71R, F2R

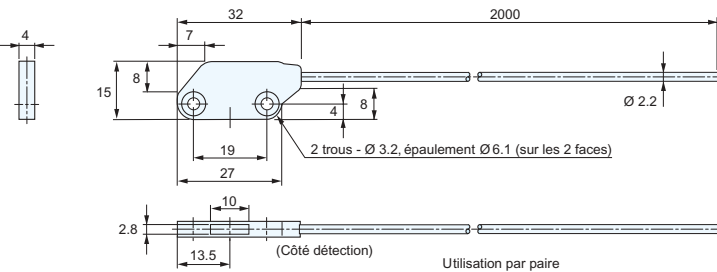
* Certains liquides de couleur blanche comme le lait peuvent ne pas être détectés
** Le tube ne doit pas excéder 3mm d'épaisseur



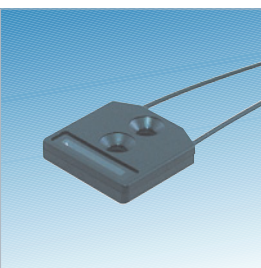
FTVW7YBC

- ❑ **Longue portée et multi-faisceaux pour une hauteur de 10 mm**

Dimensions mm



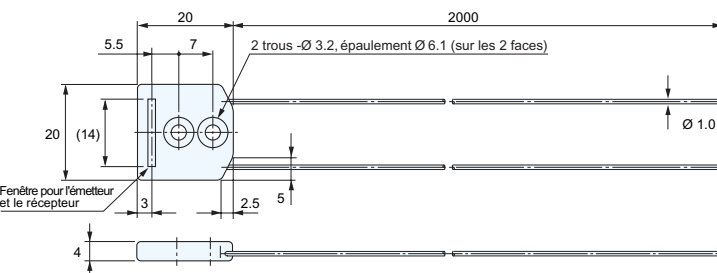
Mode détection	Portées suivant amplificateurs		Modèle
	F80R	F70R	
Barrage ⬆️⬆️⬆️	Mode longue portée 1800mm	1000mm	FTVW7YBC
	Mode haute vitesse 1000mm		



FZV191YBC

- ❑ **Faible encombrement et portée limitée pour les espaces réduits avec arrière-plan**

Dimensions mm

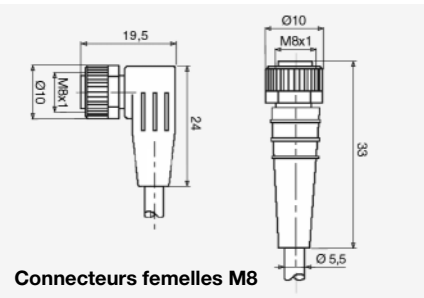


Mode détection	Portées suivant amplificateurs		Modèle
	F80R	F70R	
Élimination d'arrière-plan ▽	Longue portée 0 ~ 6mm	0 ~ 6mm	FZV191YBC
	Haute vitesse 0 ~ 6mm		

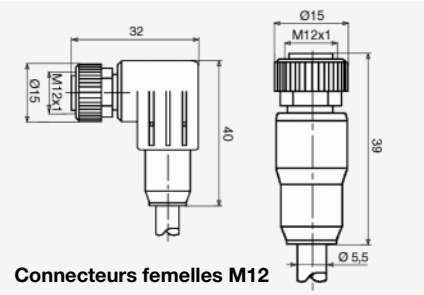
La sortie peut être activée sans la présence de l'objet à détecter, quand le réglage de sensibilité de l'amplificateur est trop haut. Faire le réglage avant utilisation.

Connecteurs M8 et M12 - 3 ou 4 pôles - 2, 5, 7 et 10 m

Série CD



Connecteurs femelles M8

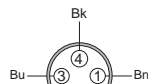


Connecteurs femelles M12

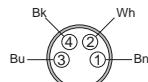
Schéma de câblage

Bk = noir Wh = blanc Bn = brun Bu = bleu

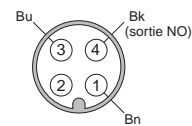
Connecteurs femelles M8 - 3 pôles



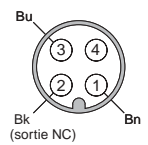
Connecteurs femelles M8 - 4 pôles



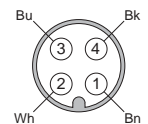
Connecteurs femelles M12 - 3 pôles NO



Connecteurs femelles M12 - 3 pôles NC



Connecteurs femelles M12 - 4 pôles



Pour passer commande

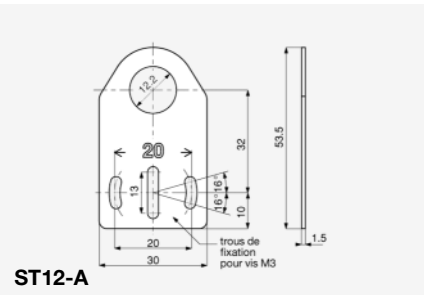
CD 08 / OA - 020 A 1

① ② ③ ④ ⑤ ⑥

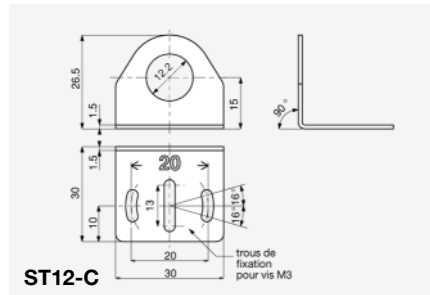
N°	Indiquer	Description
①	CD	connecteur
②	08 12M 12F	M8 - IP67 standard M12 - IP67 standard M12 - IP69K agroalimentaire
③	OA OB AA CA	M8 - 3 pôles/3 fils M8 et M12 - 4 pôles/4 fils M12 - 4 pôles/3 fils - sortie NO M12 - 4 pôles/3 fils - sortie NC
④	020 050 070 100	câble 2 m câble 5 m câble 7 m câble 10 m
⑤	A C	connecteur droit connecteur coudé
⑥	1 5	câble PVC câble PUR

Équerres de fixation pour corps cylindriques

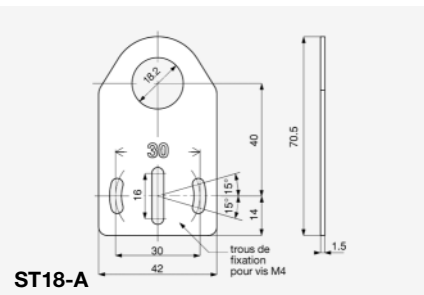
Série ST



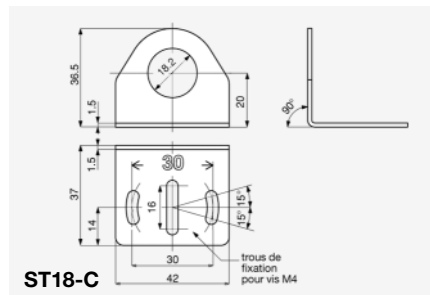
ST12-A



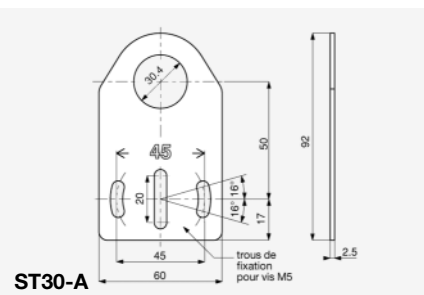
ST12-C



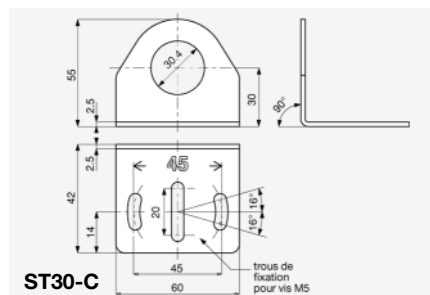
ST18-A



ST18-C



ST30-A



ST30-C

Pour passer commande

ST 12 - A 7W

① ② ③ ④

N°	Indiquer	Description
①	ST	équerre de fixation
②	12 18 30	corps M12 corps M18 corps M30
③	A C	plate 90°
④	7W	métal inox 316L (uniquement pour M12 et M18)



Headquarters Wuppertal, Germany

Le Groupe Schmersal

Depuis de nombreuses années déjà, le Groupe Schmersal conçoit et développe des produits dédiés à la sécurité hommes/machines. Le Groupe Schmersal offre le plus vaste programme de dispositifs de commutation mécanique et sans contact pour la protection de l'homme et de la machine. Plus de 1200 collaborateurs, présents dans 50 pays dans le monde développent en collaboration étroite avec leurs clients les solutions et technologies de sécurité machines pour aller vers un monde industriel plus sûr.

Pour un environnement de travail encore plus sûr, les ingénieurs du Groupe Schmersal développent chaque jour de nouveaux dispositifs et systèmes adaptés pour les applications les plus diverses, qui répondent aux exigences spécifiques des différentes branches. Les nouveaux concepts de sécurité exigent de nouvelles solutions et il convient d'intégrer des principes de détection novateurs, mais aussi de préparer le terrain pour de nouvelles méthodes de transmission des données et leur évaluation. Les normes et directives de plus en plus contraignantes exigent aussi une nouvelle façon de penser de la part des constructeurs et des utilisateurs des machines.

Voilà les nouveaux défis pour le Groupe Schmersal en tant que partenaire des constructeurs de machines et d'installations.

Gammes de produits



Commutation et surveillance de sécurité

- Surveillance de protecteurs-Interrupteurs de sécurité
- Organes de commande avec fonction de sécurité
- Dispositifs de protection tactiles
- Dispositifs de protection optoélectroniques

Modules de sécurité

- Modules de sécurité
- Automates programmables de sécurité
- Bus de sécurité

Automatisation

- Détecteurs de position
- Organes de commande et de signalisation

Industries



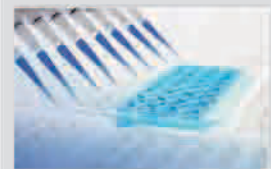
- Ascenseurs et escaliers roulants
- Emballage
- Agroalimentaire
- Machines-outils
- Bois

Services



- Conseil concernant les applications
- Evaluation de la conformité CE
- Appréciation du risque selon la Directive Machines
- Mesures du temps d'arrêt
- Formations

Compétences



- Sécurité des machines
- Automatisation
- Protection antidéflagrante
- Conception relative à l'hygiène

Les données et spécifications reprises dans cette brochure ont été soigneusement vérifiées. Sous réserve de modifications techniques et errata



Schmersal France SAS

8, rue Raoul Follereau
38180 Seyssins
BP 18 - 38181 Seyssins Cedex

commercial +33 (0)4 76 84 23 23

technique +33 (0)4 76 84 23 30

fax +33 (0)4 76 48 34 22

technique@schmersal.com

www.schmersal.fr

www.schmersal.net

1.000 / 06.2012

 **SCHMERSAL**
Safe solutions for your industry